

商品描述/产品说明

产品说明

产品描述：

带夹持部件的固定止动块，用于预加工直接夹紧和加工坯料。

材料：

钢制。

规格：

主体经黑色氧化处理。

夹持部件经硬化处理。

提示：

带夹持部件的固定止动块与带夹持部件的夹紧元件 04486 配套使用。由于结构极其稳定，设计紧凑，该固定止动块适用于使用五轴模块夹紧系统进行预加工直接夹紧（OP10），以及任何面板和其他工件的坯料夹持。

通过两种系统尺寸和夹紧系统的无级调节，可以夹紧任何尺寸的工件。

工件的夹紧高度可通过各种定位支脚和微调装置灵活调节。

栅板（栅格尺寸 40/50）接口和 UNILOCK 零点夹紧系统接口均为标准配置。

优点：

- 卧式调整。
- 可提供多种工件支撑高度。
- 夹紧高度集成微调功能。

供货范围：

1 件带夹持部件的固定挡块。

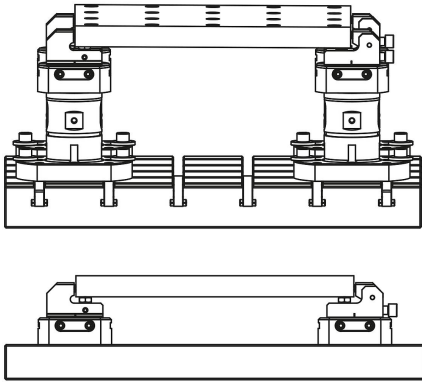
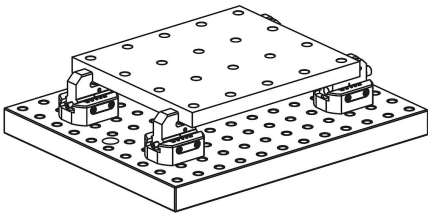
1 件定位支脚 02040-2081。

附件：

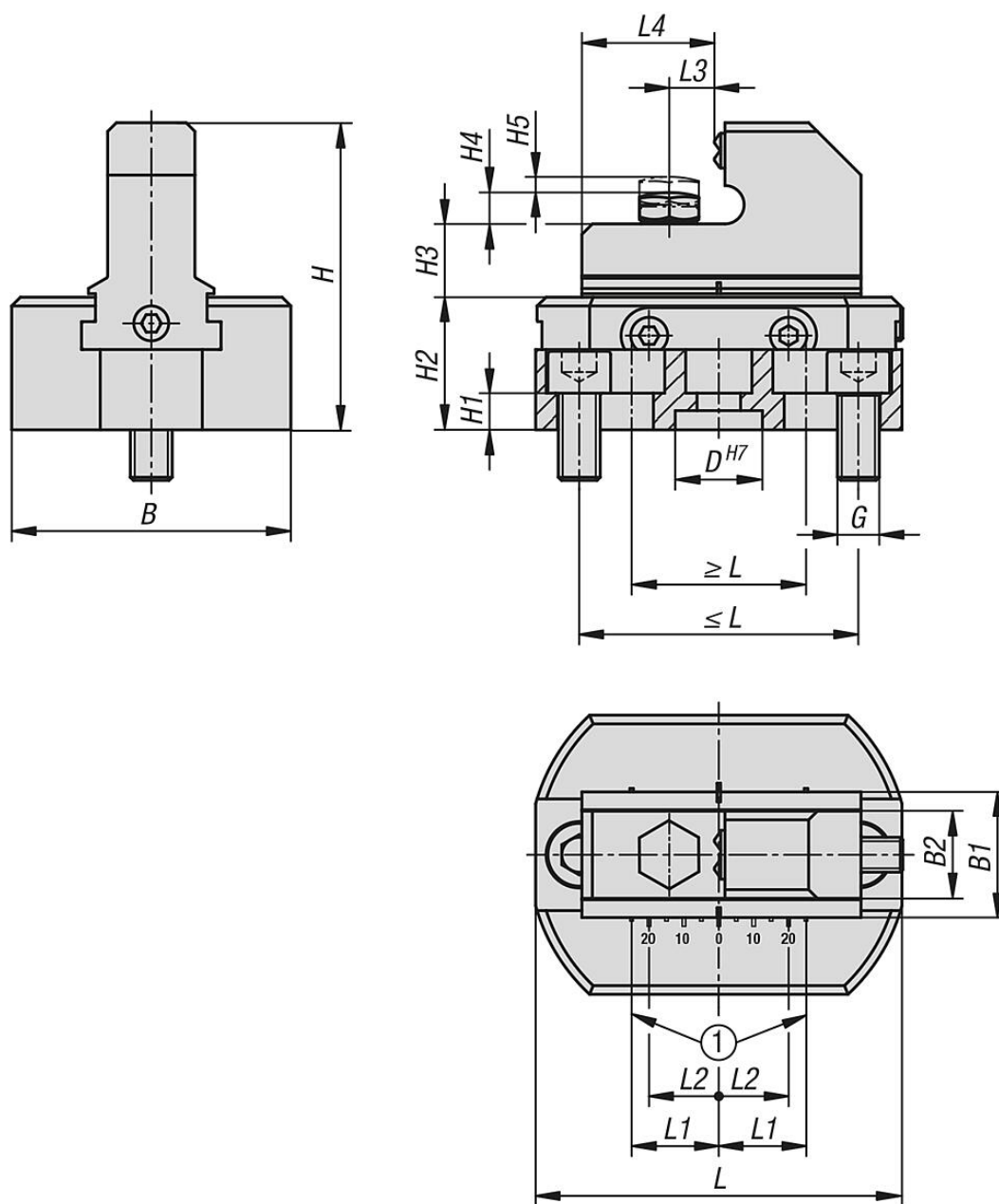
- 定位支脚 02040。
- 用于下拉式夹紧系统的转接板 04486-04。
- 转接环 04486-05。

图纸提示：

- 1) 注意：变形风险！
此区域不得安装夹爪！



图纸



商品概述

订货号	尺寸	B	B1	B2	D	G	H	H1	H2	H3	H4	H5	L	L min.	L max.	L1	L2	L3	L4	F max. kN
04486-01-121050801	Systemgröße 12	80	36	25	25	M12	88	10,5	38	21	8	5	105	50	80	25	22,5	13	38	20
04486-01-161301001	Systemgröße 16	100	45	30	25	M16	113	13,5	50	25	8	7	130	80	100	33	27,5	18,75	53,75	30