

## 商品描述/产品说明



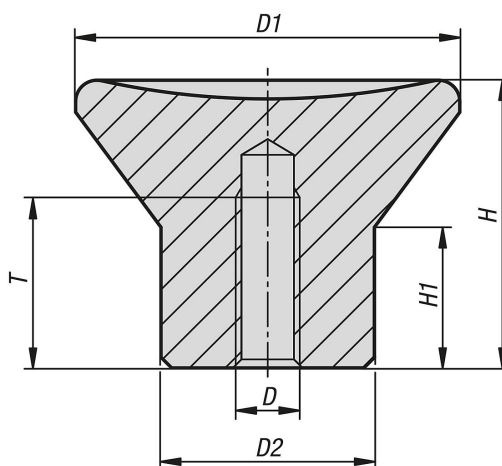
## 产品说明

材料：  
不锈钢 1.4305，不锈钢 1.4404。

规格：  
表面精车加工或喷砂。

根据要求：  
外螺纹蘑菇头旋钮。

## 图纸



## 商品概述

订货号	尺寸	金属键	主体表面	D	D1	D2	H	H1	T
06240-05-1902	9	1.4305	亮色	M2	14	8	11	5,8	4
06240-05-1003	0	1.4305	亮色	M3	18	10	13,5	6,6	8
06240-05-1104	1	1.4305	亮色	M4	21	13	14,5	7,2	9
06240-05-1105	1	1.4305	亮色	M5	21	13	14,5	7,2	9
06240-05-1206	2	1.4305	亮色	M6	25	14	17,7	8,7	10
06240-05-1308	3	1.4305	亮色	M8	33	19	24	12,4	14
06240-05-1410	4	1.4305	亮色	M10	40	27	30	18,5	20
06240-05-2902	9	1.4305	喷丸	M2	14	8	11	5,8	4
06240-05-2003	0	1.4305	喷丸	M3	18	10	13,5	6,6	8
06240-05-2104	1	1.4305	喷丸	M4	21	13	14,5	7,2	9
06240-05-2105	1	1.4305	喷丸	M5	21	13	14,5	7,2	9
06240-05-2206	2	1.4305	喷丸	M6	25	14	17,7	8,7	10
06240-05-2308	3	1.4305	喷丸	M8	33	19	24	12,4	14
06240-05-2410	4	1.4305	喷丸	M10	40	27	30	18,5	20
06240-05-3902	9	1.4404	亮色	M2	14	8	11	5,8	4
06240-05-3003	0	1.4404	亮色	M3	18	10	13,5	6,6	8
06240-05-3104	1	1.4404	亮色	M4	21	13	14,5	7,2	9
06240-05-3105	1	1.4404	亮色	M5	21	13	14,5	7,2	9
06240-05-3206	2	1.4404	亮色	M6	25	14	17,7	8,7	10
06240-05-3308	3	1.4404	亮色	M8	33	19	24	12,4	14
06240-05-3410	4	1.4404	亮色	M10	40	27	30	18,5	20
06240-05-4902	9	1.4404	喷丸	M2	14	8	11	5,8	4
06240-05-4003	0	1.4404	喷丸	M3	18	10	13,5	6,6	8
06240-05-4104	1	1.4404	喷丸	M4	21	13	14,5	7,2	9
06240-05-4105	1	1.4404	喷丸	M5	21	13	14,5	7,2	9
06240-05-4206	2	1.4404	喷丸	M6	25	14	17,7	8,7	10
06240-05-4308	3	1.4404	喷丸	M8	33	19	24	12,4	14

## 商品概述

订货号	尺寸	金属键	主体表面	D	D1	D2	H	H1	T
06240-05-4410	4	1.4404	喷丸	M10	40	27	30	18,5	20