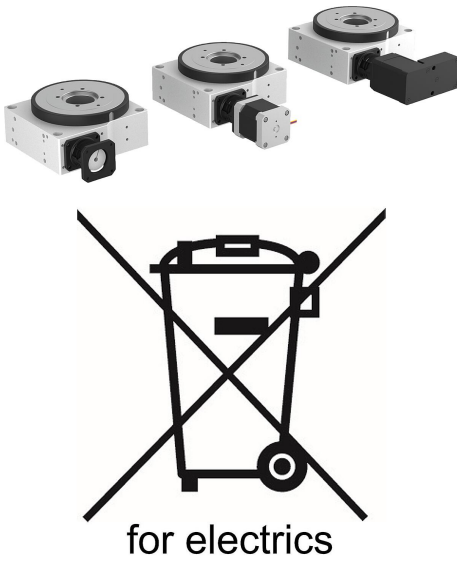


商品描述/产品说明



产品说明

材料：

铝合金制基体和圆台。

不锈钢制空心轴。

钢制预张紧涡轮传动。

带聚氨酯制联轴器毂的铝制爪形联轴器。

铝制传感器支架。

规格：

经阳极氧化处理的铝合金。

提示：

用于机动调整和定位任务的定位圆台。预张紧涡轮传动几乎无间隙地工作。电机转台上的固定轴承设计为交叉滚子轴承。这种轴承可以承受极高的倾斜力矩和剪切力。通过空心轴中的较大孔可穿过导线。利用可调节定位环可将旋转基准点任意固定至已安装部件的位置。可利用可选购的传感器支架（21085-02-901）安装接近开关。我们为带定位控制系统的步进电机提供适配编程软件，可供下载。

具有每转 200 步分辨率的步进电机可实现 0.005 mm 的单向计算定位精度。单向绝对定位精度为 0.01 mm。系统的接通时间为 100 %。

可与具有相同结构尺寸的所有其他部件组合。

传感器支架：包括 2 个 DIN 7991 M4x20 VA 固定螺栓

技术参数：

21085-02-110xxx：

齿轮比：20:1 / 40:1

反向间隙：< 0.02° (20:1) / < 0.10° (40:1)

径向间隙：<0.02 mm

最大输入转速：600 rpm

最大接通时间：100 %

所需输入扭矩：0.13 Nm

坚固性：参见图表

可旋转：360°，无限旋转

使用温度：+10 °C 至 +60 °C

效率 η ：0.33

21085-02-150xxx：

齿轮比：48:1

反向间隙：< 0.10°

径向间隙：<0.02 mm

最大输入转速：600 rpm

最大接通时间：100 %

所需输入扭矩：0.13 Nm

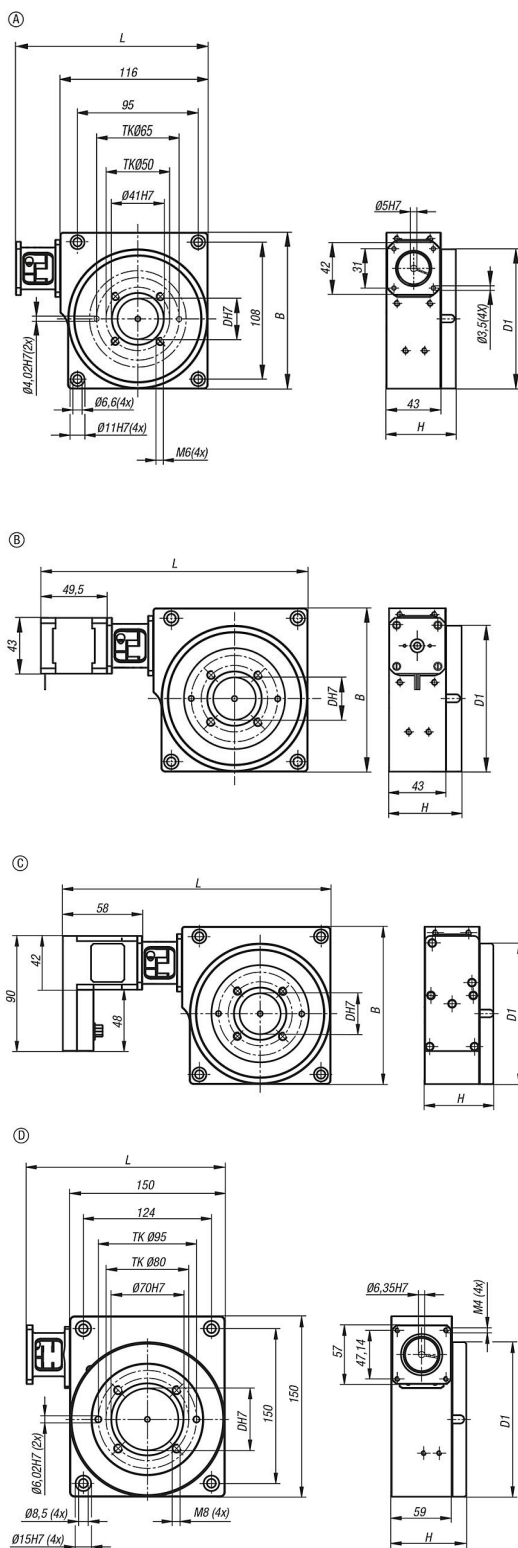
坚固性：参见图表

可旋转：360°，无限旋转

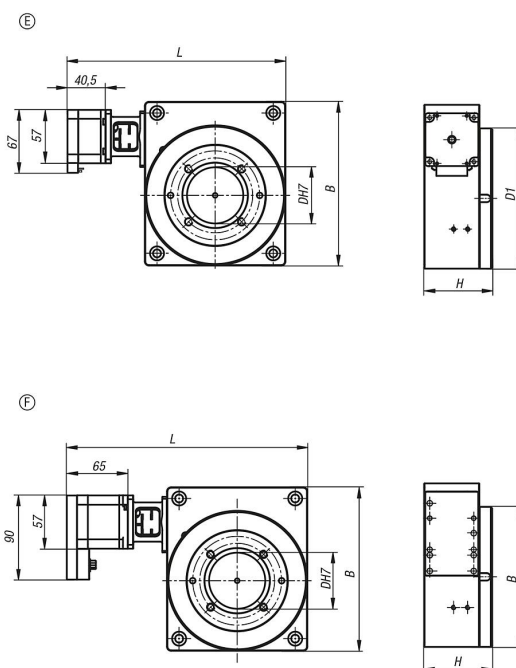
使用温度：+10 °C 至 +60 °C

效率 η ：0.37

图纸



图纸



商品概述

订货号	名称	变速比	类型	形状类型	电缆出口方向	控制方向	L	B	H	D	主体表面
21085-02-110200	旋转定位台	20:1	A	不带电机	-	-	151	123	55	32	阳极氧化
21085-02-110400	旋转定位台	40:1	A	不带电机	-	-	151	123	55	32	阳极氧化
21085-02-1102011	旋转定位台	20:1	B	带步进电机	右	-	200,5	123	55	32	阳极氧化
21085-02-1102012	旋转定位台	20:1	B	带步进电机	下面	-	200,5	123	55	32	阳极氧化
21085-02-1102013	旋转定位台	20:1	B	带步进电机	左	-	200,5	123	55	32	阳极氧化
21085-02-1102014	旋转定位台	20:1	B	带步进电机	上面	-	200,5	123	55	32	阳极氧化
21085-02-1104011	旋转定位台	40:1	B	带步进电机	右	-	200,5	123	55	32	阳极氧化
21085-02-1104012	旋转定位台	40:1	B	带步进电机	下面	-	200,5	123	55	32	阳极氧化
21085-02-1104013	旋转定位台	40:1	B	带步进电机	左	-	200,5	123	55	32	阳极氧化
21085-02-1104014	旋转定位台	40:1	B	带步进电机	上面	-	200,5	123	55	32	阳极氧化
21085-02-1102021	旋转定位台	20:1	C	带集成定位控制系统的步进电机	-	右	209	123	55	32	阳极氧化
21085-02-1102022	旋转定位台	20:1	C	带集成定位控制系统的步进电机	-	下面	209	123	55	32	阳极氧化
21085-02-1102023	旋转定位台	20:1	C	带集成定位控制系统的步进电机	-	左	209	123	55	32	阳极氧化
21085-02-1102024	旋转定位台	20:1	C	带集成定位控制系统的步进电机	-	上面	209	123	55	32	阳极氧化
21085-02-1104021	旋转定位台	40:1	C	带集成定位控制系统的步进电机	-	右	209	123	55	32	阳极氧化
21085-02-1104022	旋转定位台	40:1	C	带集成定位控制系统的步进电机	-	下面	209	123	55	32	阳极氧化
21085-02-1104023	旋转定位台	40:1	C	带集成定位控制系统的步进电机	-	左	209	123	55	32	阳极氧化
21085-02-1104024	旋转定位台	40:1	C	带集成定位控制系统的步进电机	-	上面	209	123	55	32	阳极氧化
21085-02-150480	旋转定位台	48:1	D	不带电机	-	-	192	175	73	60	阳极氧化
21085-02-1504811	旋转定位台	48:1	E	带步进电机	右	-	232,5	175	73	60	阳极氧化
21085-02-1504812	旋转定位台	48:1	E	带步进电机	下面	-	232,5	175	73	60	阳极氧化
21085-02-1504813	旋转定位台	48:1	E	带步进电机	左	-	232,5	175	73	60	阳极氧化
21085-02-1504814	旋转定位台	48:1	E	带步进电机	上面	-	232,5	175	73	60	阳极氧化
21085-02-1504821	旋转定位台	48:1	F	带集成定位控制系统的步进电机	-	右	257	175	73	60	阳极氧化
21085-02-1504822	旋转定位台	48:1	F	带集成定位控制系统的步进电机	-	下面	257	175	73	60	阳极氧化
21085-02-1504823	旋转定位台	48:1	F	带集成定位控制系统的步进电机	-	左	257	175	73	60	阳极氧化
21085-02-1504824	旋转定位台	48:1	F	带集成定位控制系统的步进电机	-	上面	257	175	73	60	阳极氧化

技术参数

类型	F1 N	F2 N	F3 N	M1 Nm	M2 Nm
A	5000	3000	5000	15	100
B	5000	3000	5000	15	100
C	5000	3000	5000	15	100

商品概述

类型	F1 N	F2 N	F3 N	M1 Nm	M2 Nm
D	12000	7500	12000	30	200
E	12000	7500	12000	30	200
F	12000	7500	12000	30	200