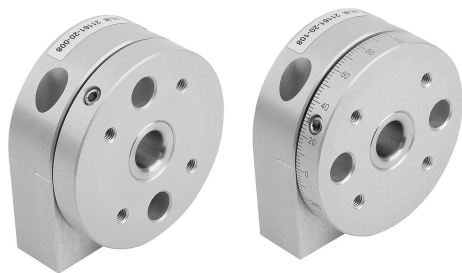


商品描述/产品说明



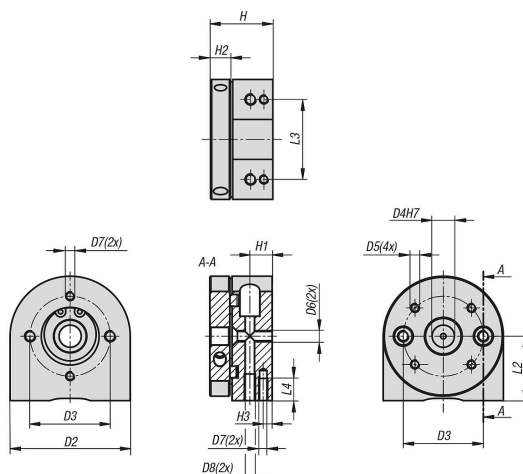
产品说明

材料：
铝制基体。
不锈钢制空心轴。
钢制滚珠。

规格：
铝制，经阳极氧化处理。
轴瓦涂有 PTFE 涂层。

提示：
反向轴承可与定位圆台（21160、21161 和 21161-10）组合使用，以支撑需要旋转定位的长型上部构造。
反向轴承的转盘具有浮动轴承的特性，可以补偿轴向和角度误差。
由于采用了 PTFE 涂层，滑动轴承无需维护。
此外，塑料密封元件还能保护反向轴承免受污染。
尺寸和孔型与定位圆台（21160、21161 和 21161-10）基本相同。

图纸



商品概述

订货号	尺寸	类型	形状类型	H	H1	H3	L2	L3	L4	D2	D3	D4	D5	D6	D7	D8
21161-20-008	8	A	无刻度	28	10	4	29	36	10	54	36	10	M4	M5	M4	M5
21161-20-012	12	A	无刻度	38	12,5	4	43	60	12	80	60	15	M6	6,5	M6	M06
21161-20-112	12	B	带刻度	38	12,5	4	43	60	12	80	60	15	M6	6,5	M6	M06
21161-20-108	8	B	带刻度	28	10	4	29	36	10	54	36	10	M4	M5	M4	M5