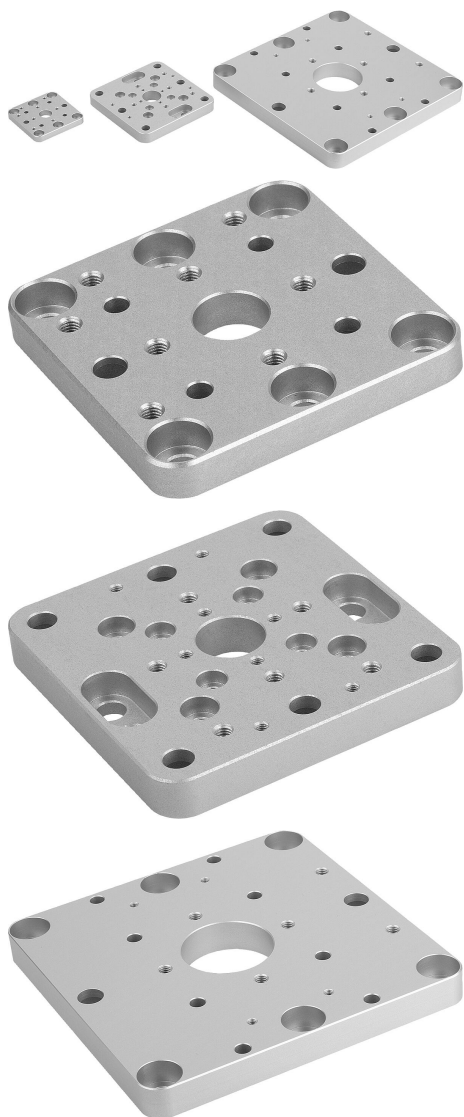


## 商品描述/产品说明



## 产品说明

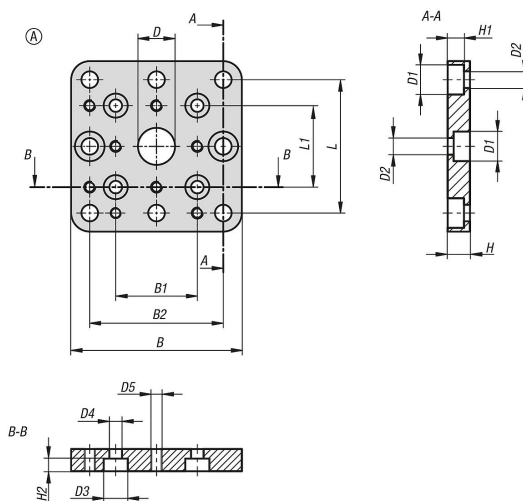
材料：  
铝制基体。

规格：  
铝制，经阳极氧化处理。

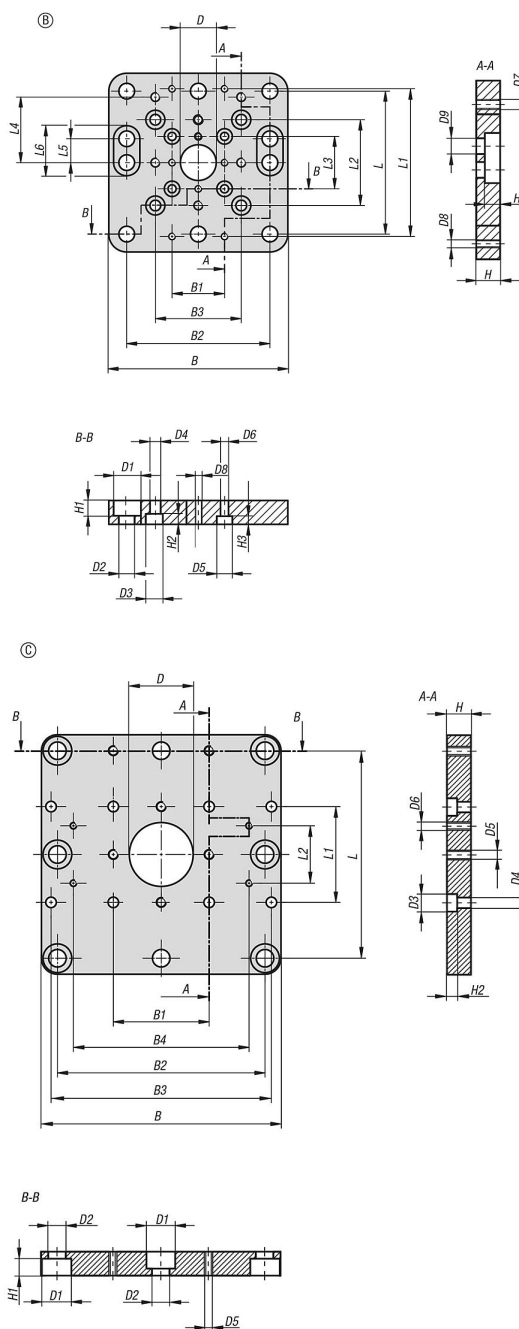
提示：  
定位系统的转接板可用于连接不同尺寸的定位系统。

示例：  
短型定位台 21100-04 可与短型定位台 21100-08 组合使用。  
定位圆台 21160-12，可与带同轴电气驱动的定位圆台 21085-120 组合使用。  
长型定位台 21120-25 可与长型定位台 21120-08 组合使用。

## 图纸



图纸



商品概述

订货号	类型	尺寸	B	L	H	D	B1	B2	B3	B4	L2	L1	L3	L4	L5	L6	H1	H2	H3	D1	D2	D3	D4	D5	D6	D7	D8	D9
21161-30-08046	A	8	46	36	6	10	22	36	-	-	-	22	-	-	-	-	4,4	3,4	-	8	4,5	6,5	3,4	M3	-	-	-	-
21161-30-12075	B	12	75	60	10	15	22	60	36	-	36	62	22	27,5	10	21	6,4	4,4	3,4	11	6,6	8	4,5	6,5	3,4	M4	M03	6,6
21161-30-25150	C	25	150	130	15	40	60	130	138	110	36	60	-	-	-	-	10,6	6,4	-	18	11	11	6,6	M6	M4	-	-	-

商品概述

---