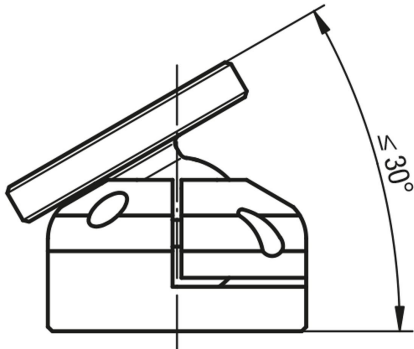
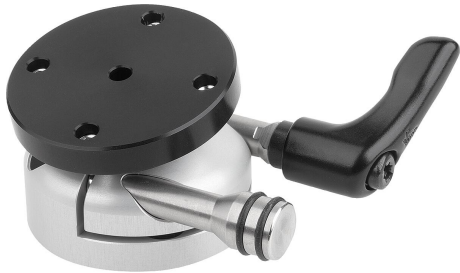


商品描述/产品说明



产品说明

材料：
铝合金。

规格：
阳极氧化。

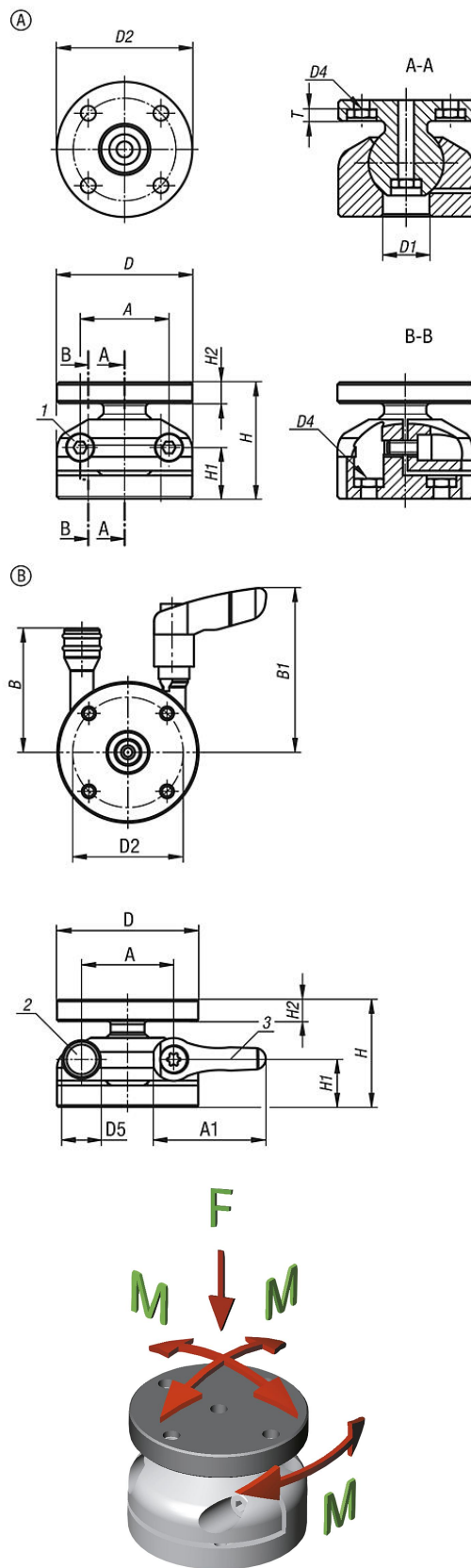
提示：
匹配 21100、21102、21120、21122、21150、21160、21162 和 21180。

图纸提示：
所有 (9x) 沉孔符合 DIN 974-1 (D4) 标准，
所有 (9x) 螺母符合 DIN 934 M 标准 (D4)
A 型：
通过压出螺母可获得针对内六角圆柱头螺栓的沉孔。
因此，可使用两种固定方式。

B 型：
使用快速夹紧装置，也可以在不使用工具的情况下操作万向接头。快速夹紧装置由翼型螺栓和锁紧手柄组成。

- 1) D3 夹紧螺栓 (2x)
- 2) 锁紧手柄
- 3) 翼型螺栓

图纸



商品概述

订货号	类型	形状类型	D	D2	A	A1	D1	D3	D4	D5	H	H1	H2	B	B1	T	F N	M Nm	止动 螺栓 锁紧 扭矩 (Nm)	配件
21170-04	A	带内六角螺栓	29	22	19	-	10	M3	3	-	25	11	5,5	-	-	3,5	300	3	1,11	21180-04
21170-08	A	带内六角螺栓	46	36	30	-	13	M4	4	-	35	15,5	7	-	-	4,5	700	8	2,55	21180-08
21170-12	A	带内六角螺栓	75	60	46	-	24	M6	6	-	54	23	11	-	-	6,6	2200	30	8,6	21180-12
21170-25	A	带内六角螺栓	150	130	92	-	40	M10	10	-	105	49	20	-	-	11	9000	150	42	21180-25
21170-104	B	带翼型螺栓 和锁紧手柄	29	22	19	37	10	M3	3	11,5	25	11	5,5	32	48	3,5	300	3	1,11	21180-04
21170-108	B	带翼型螺栓 和锁紧手柄	46	36	30	37	13	M4	4	11,5	35	15,5	7	40,8	53,7	4,5	700	8	2,55	21180-08
21170-112	B	带翼型螺栓 和锁紧手柄	75	60	46	74,5	24	M6	6	23	54	23	11	65,8	83,3	6,6	2200	30	8,6	21180-12
21170-125	B	带翼型螺栓 和锁紧手柄	150	130	92	91	40	M10	10	23	105	49	20	99	119,3	11	9000	150	42	21180-24