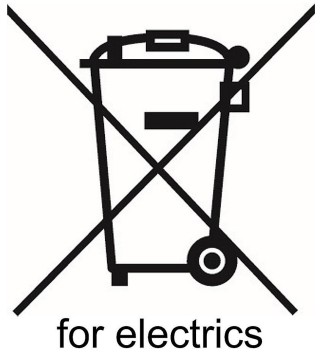


商品描述/产品说明



产品说明

材料：

铝制轴承座、滑座和吊板。
 不锈钢导向柱和主轴。
 黄铜滑动衬套和滑动封条。
 塑料制位置指示器。

规格：

铝制，经阳极氧化处理。

提示：

用于所有类型部件和组件（例如止动件、传感器、限位开关、桌台、摄像头、完整组件等）的高度定位。调整行程由位置指示器直接显示，增量为 0.1 mm。通过转动与主轴相关的红色设置环，可在任何滑动位置将显示值设置为零或其他值。

升降台可在模块设计原理下以其各自的结构尺寸与定位台、十字台及其他附件轻松组合。

技术参数：

反向间隙 < 0.05 mm。
 导轨的横向游隙：<0.02 mm。
 预载自锁式主轴螺母和主轴轴承。
 读数精度 0.1 mm。

温度范围：

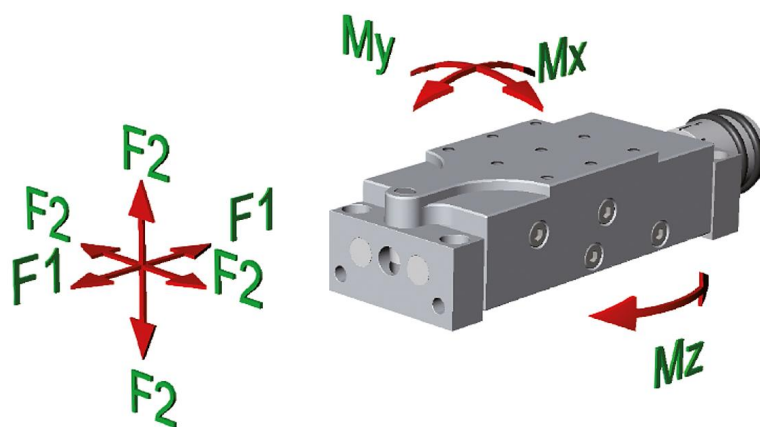
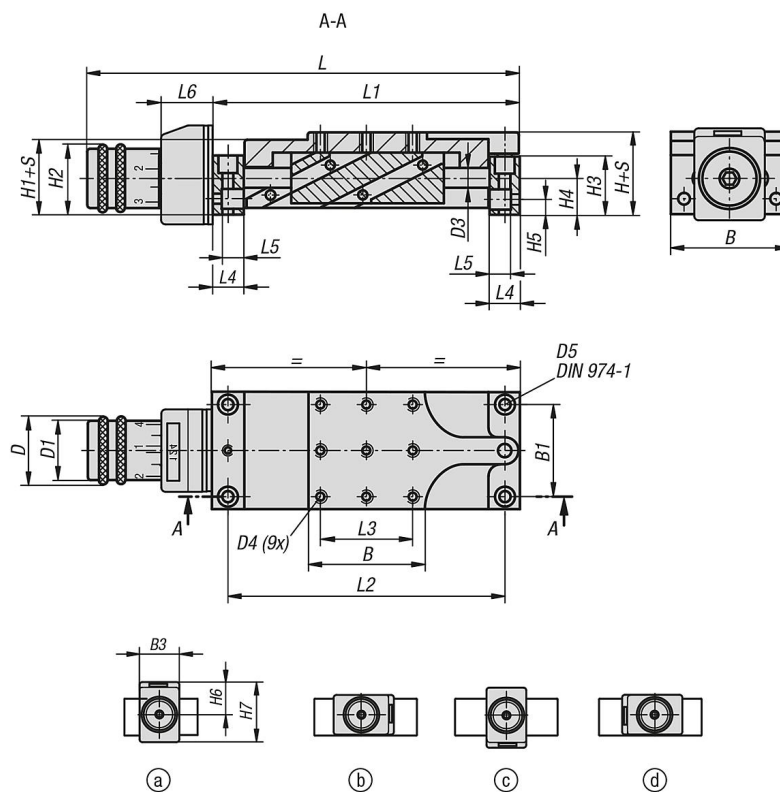
0 °C - +70 °C.

图纸提示：

位置指示器的安装位置：

- a) 上 (默认)
- b) 右
- c) 下，不可用于 21141-25
- d) 左

图纸



商品概述

订货号	L	B	H	D	行程 S	L1	L2	L3	L4	L5	L6	B1	B3	H1	H2	H3	H4	H5	H6	H7	D1	D3	D4	D5	F1 N	F2 N	Mx Nm	My Nm	Mz Nm
21141-08	174,5	46	32	26	8	120	108	36	12	8,5	23	36	22	29	27	23	14	6	23,7	33	23	8	4	M4	80	100	2,5	2,5	5
21141-12	234,5	75	38	26	12	180	165	60	15	11	23	60	22	36	28,5	27	15,5	7	23,7	33	23	12	6	M4	150	200	10	10	20
21141-25	381	150	68	52	25	290	265	130	25	18	33,5	130	48	64	54	52	28	13	42	67,5	46	25	10	M4	500	700	50	50	100

