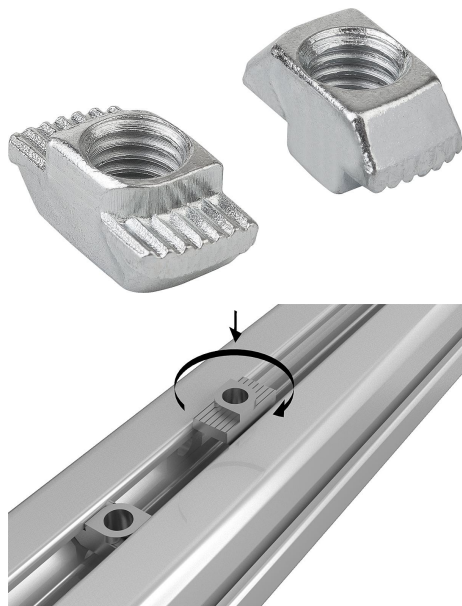


商品描述/产品说明



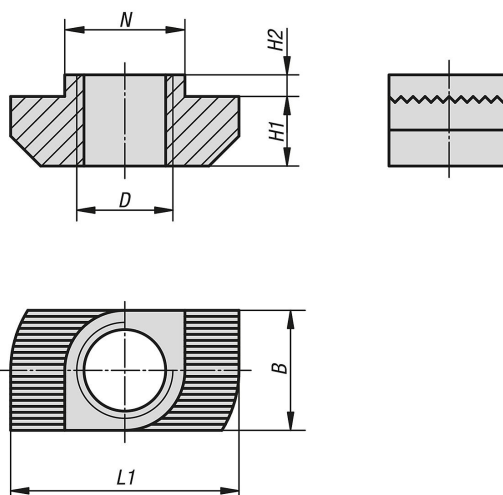
产品说明

材料：
钢制。

规格：
镀锌。

提示：
通用型紧固元件。型槽螺母可旋入型槽，因此可以后续加装于现有系统。牙面透过阳极氧化层，实现安全且可导电连接。

图纸



商品概述

订货号	型号	槽宽	B	D	H1	H2	L1	N
07090-0604010	B	6	5,7	M4	3,2	1	11,5	5,7
07090-0804015	B	8	7,7	M4	4,5	1,5	16	7,7
07090-0805015	B	8	7,7	M5	4,5	1,5	16	7,7
07090-0806015	B	8	7,7	M6	4,5	1,5	16	7,7
07090-1005017	-	10	9,7	M5	5,8	1,5	19	9,7
07090-1005030	B	10	9,7	M5	5,8	3	19	9,7
07090-1006017	-	10	9,7	M6	5,8	1,5	19	9,7
07090-1006030	B	10	9,7	M6	5,8	3	19	9,7
07090-1008017	-	10	9,7	M8	5,8	1,5	19	9,7
07090-1008030	B	10	9,7	M8	5,8	3	19	9,7
07090-1004030	B	10	9,7	M4	5,8	3	19	9,7

商品概述
