

商品描述/产品说明



产品说明

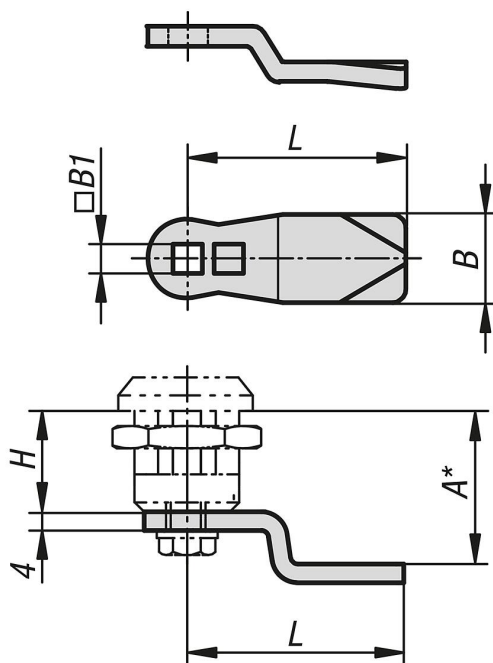
材料：
不锈钢 1.4301.

规格：
亮色。

提示：
*A 的单位为 mm，壳体长度 H=26.1 mm。

附件：
锌制旋转锁销，符合 DIN 14925 05578-10 消防标准。

图纸



商品概述

订货号	类型 2	A, 当 H=26.1	B	B1	L
05578-12-145X521	向下弯折的曲柄	52,1	19,5	8,1	45
05578-12-145X501	向下弯折的曲柄	50,1	19,5	8,1	45
05578-12-145X481	向下弯折的曲柄	48,1	19,5	8,1	45
05578-12-145X461	向下弯折的曲柄	46,1	19,5	8,1	45
05578-12-145X441	向下弯折的曲柄	44,1	19,5	8,1	45
05578-12-145X421	向下弯折的曲柄	42,1	19,5	8,1	45
05578-12-145X401	向下弯折的曲柄	40,1	19,5	8,1	45
05578-12-145X381	向下弯折的曲柄	38,1	19,5	8,1	45
05578-12-145X361	向下弯折的曲柄	36,1	19,5	8,1	45
05578-12-145X341	向下弯折的曲柄	34,1	19,5	8,1	45
05578-12-145X321	向下弯折的曲柄	32,1	19,5	8,1	45
05578-12-145X301	向下弯折的曲柄	30,1	19,5	8,1	45
05578-12-145X281	向下弯折的曲柄	28,1	19,5	8,1	45
05578-12-145X261	d 型	26,1	19,5	8,1	45
05578-12-145X241	向上弯折的曲柄	24,1	19,5	8,1	45
05578-12-145X221	向上弯折的曲柄	22,1	19,5	8,1	45

商品概述

订货号	类型 2	A , 当 H=26.1	B	B1	L
05578-12-145X201	向上弯折的曲柄	20,1	19,5	8,1	45
05578-12-145X181	向上弯折的曲柄	18,1	19,5	8,1	45
05578-12-145X161	向上弯折的曲柄	16,1	19,5	8,1	45
05578-12-145X141	向上弯折的曲柄	14,1	19,5	8,1	45
05578-12-145X121	向上弯折的曲柄	12,1	19,5	8,1	45