

## 商品描述/产品说明



## 产品说明

材料：  
 不锈钢旋转锁销 1.4401。  
 不锈钢舌簧 1.4301。

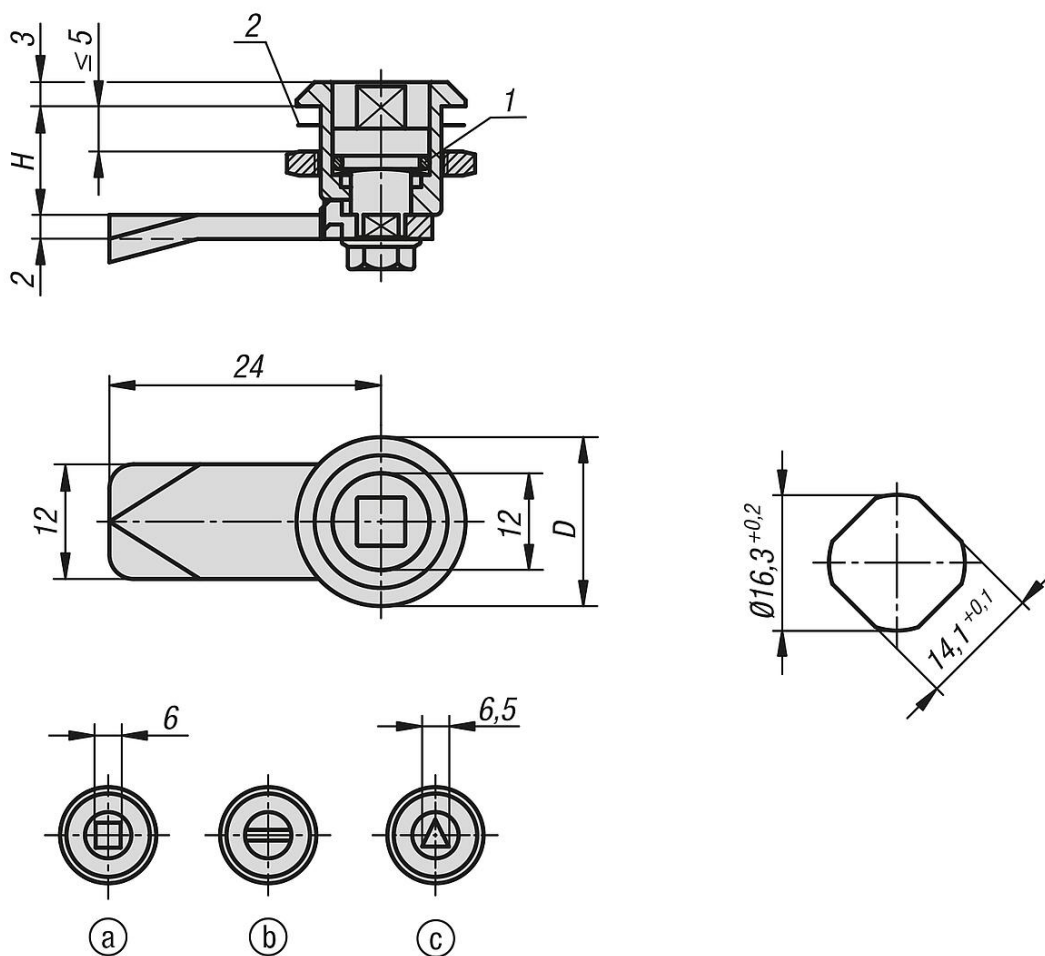
规格：  
 亮色。

提示：  
 旋转锁销可预安装，锁闭行程为 90°。可在左侧或右侧使用。根据 IP65，防水防尘，符合 EN 60529。

图纸提示：  
 操作件：  
 a) 方形 6 mm  
 b) 一字槽  
 c) 三角形 6.5 mm

1) O 型环  
 2) 平垫片

## 图纸



## 商品概述

订货号	操作元件	D	H	S max.
05561-02-1613	方形 mm	20	13,5	5
05561-02-2013	一字槽	20	13,5	5
05561-02-8613	三角形6,5 mm	20	13,5	5