

商品描述/产品说明



产品说明

材料：
壳体和操作件为压铸锌材质。
钢制螺母。
钢制舌簧。

规格：
壳体和操作件镀铬。
镀锌螺母。
舌簧镀锌。

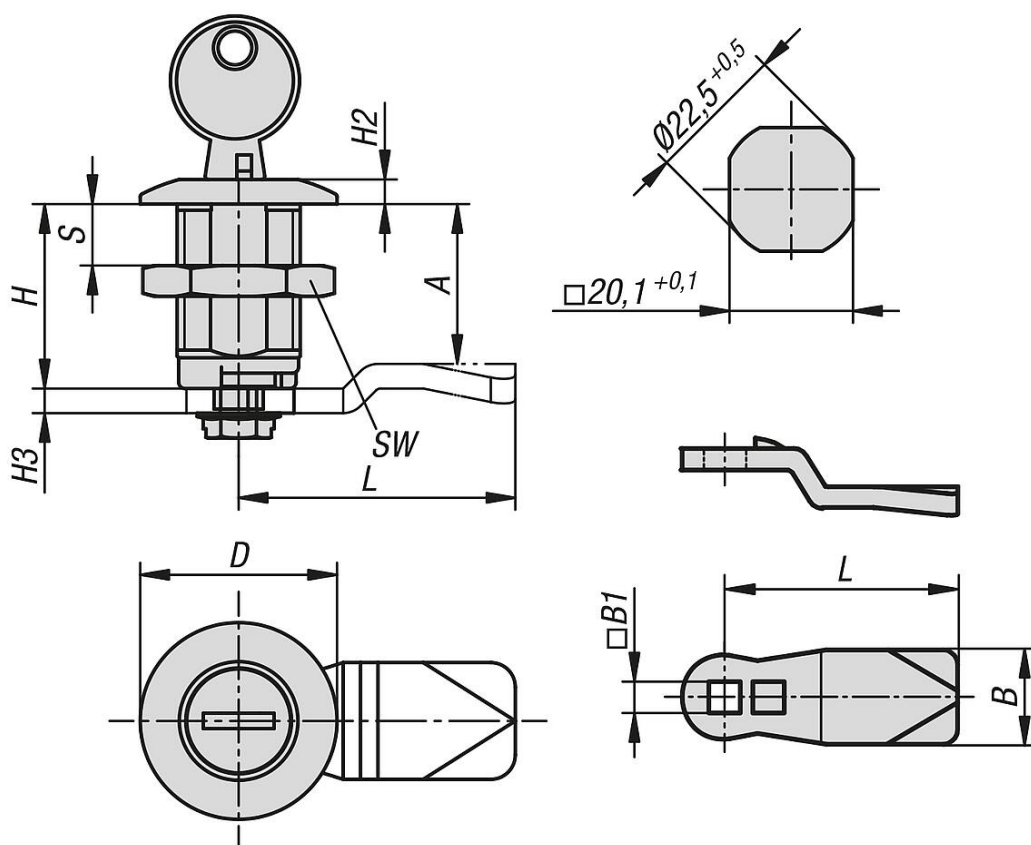
提示：
可锁定旋转锁销，可在左侧或右侧使用，关闭行程 90°。旋转锁销可预安装（除了带向下弯折的舌簧以外）。
配有不锈钢气缸盖和防尘罩。

这种可闭合的旋转锁销随供有 2 把钥匙。在两种状态下（开启和锁定）都可拔出钥匙。锁的钥匙相同，即每把锁都可以用同一把钥匙打开（钥匙 1333）。

请单独订购所需规格的舌簧。每种舌簧都可以与壳体组合。

附件：
钢制舌簧，带限位器 05564-15。
旋转锁销的钥匙 05586。

图纸



商品概述

订货号	B	B1	D	H	H2	H3	S max.	SW	操作元件
05564-14-30321	19	8,1	32	30	4	4	20	27	相同锁定的钥匙
05564-14-50321	19	8,1	32	50	4	4	40	27	相同锁定的钥匙