

商品描述/产品说明



产品说明

材料：
钢制。

规格：
镀锌。

提示：

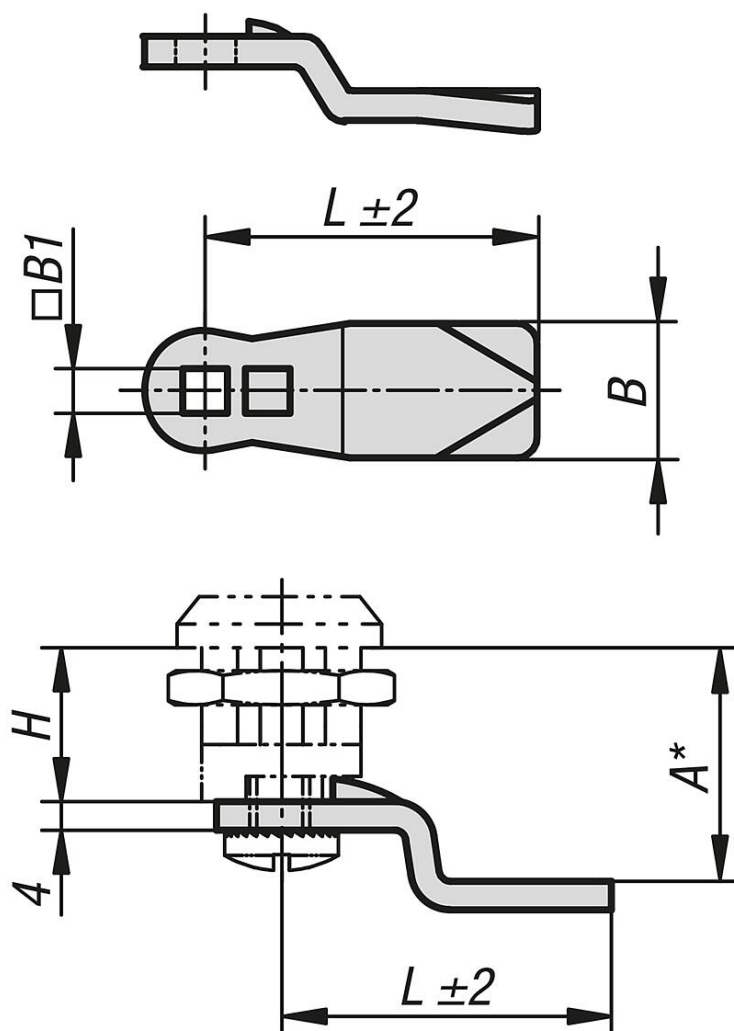
*A 的单位为 mm，壳体长度 H=18 mm、H=30 mm 和 H=50 mm。

附件：

锌制旋转锁销，可锁定 05564-10。

锌制旋转锁销，可锁定，长型 05564-14。

图纸



商品概述

订货号	类型 2	A 壳体长度 H=18	A 壳体长度 H=30	A 壳体长度 H=50	B	B1	L
05564-15-13506	向上弯折的曲柄	6	18	38	19	8,1	35
05564-15-13508	向上弯折的曲柄	8	20	40	19	8,1	35
05564-15-13510	向上弯折的曲柄	10	22	42	19	8,1	35
05564-15-13513	向上弯折的曲柄	13	25	45	19	8,1	35
05564-15-13514	向上弯折的曲柄	14	26	46	19	8,1	35
05564-15-13516	向上弯折的曲柄	16	28	48	19	8,1	35
05564-15-13518	d 型	18	30	50	19	8,1	35
05564-15-13520	向下弯折的曲柄	20	32	52	19	8,1	35
05564-15-13522	向下弯折的曲柄	22	34	54	19	8,1	35
05564-15-13524	向下弯折的曲柄	24	36	56	19	8,1	35
05564-15-13526	向下弯折的曲柄	26	38	58	19	8,1	35
05564-15-13528	向下弯折的曲柄	28	40	60	19	8,1	35
05564-15-14504	向上弯折的曲柄	4	16	36	19	8,1	45
05564-15-14506	向上弯折的曲柄	6	18	38	19	8,1	45
05564-15-14508	向上弯折的曲柄	8	20	40	19	8,1	45
05564-15-14510	向上弯折的曲柄	10	22	42	19	8,1	45
05564-15-14513	向上弯折的曲柄	13	25	45	19	8,1	45
05564-15-14514	向上弯折的曲柄	14	26	46	19	8,1	45
05564-15-14516	向上弯折的曲柄	16	28	48	19	8,1	45
05564-15-14518	d 型	18	30	50	19	8,1	45
05564-15-14520	向下弯折的曲柄	20	32	52	19	8,1	45
05564-15-14522	向下弯折的曲柄	22	34	54	19	8,1	45
05564-15-14524	向下弯折的曲柄	24	36	56	19	8,1	45
05564-15-14526	向下弯折的曲柄	26	38	58	19	8,1	45
05564-15-14528	向下弯折的曲柄	28	40	60	19	8,1	45
05564-15-14530	向下弯折的曲柄	30	42	62	19	8,1	45
05564-15-14532	向下弯折的曲柄	32	44	64	19	8,1	45
05564-15-14534	向下弯折的曲柄	34	46	66	19	8,1	45
05564-15-14536	向下弯折的曲柄	36	48	68	19	8,1	45
05564-15-14538	向下弯折的曲柄	38	50	70	19	8,1	45
05564-15-14540	向下弯折的曲柄	40	52	72	19	8,1	45
05564-15-14542	向下弯折的曲柄	42	54	74	19	8,1	45