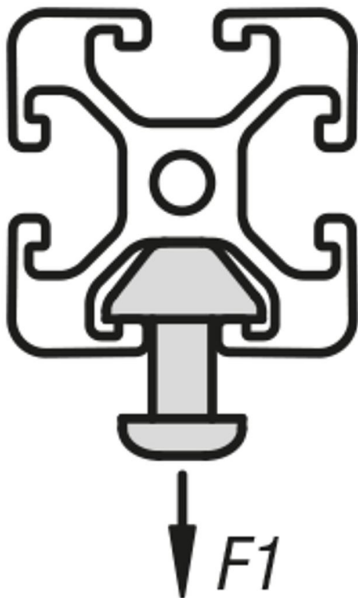
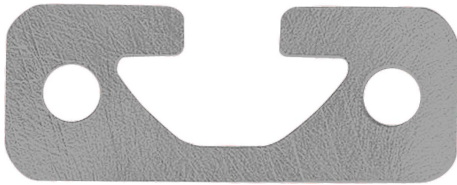


## 商品描述/产品说明



## 产品说明

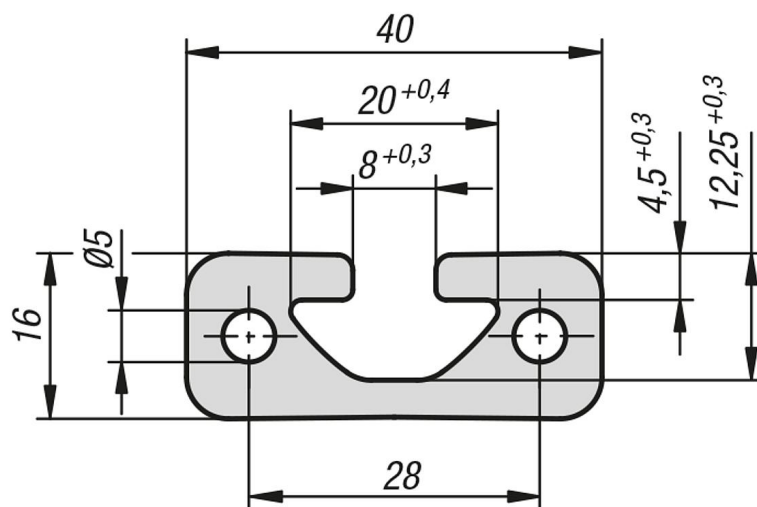
材料：  
铝制 EN AW-6063 T66 (AlMgSi0.5 F25)。

规格：  
高温时效，自然色阳极氧化。

提示：  
铝制型材用于通用结构。

根据要求：  
斜角裁切 15°、30° 和 45°。

## 图纸



## 商品概述

订货号	槽宽	型材	L	Ix cm <sup>4</sup>	Iy cm <sup>4</sup>	Wx cm <sup>3</sup>	Wy cm <sup>3</sup>	剖面区 cm <sup>2</sup>	F1 max. kN	重量 约 kg/m
10048-081640X1000	8	16x40	1000	1,06	6,75	1,25	3,37	4,15	5	1,12
10048-081640X2000	8	16x40	2000	1,06	6,75	1,25	3,37	4,15	5	1,11
10048-081640X3000	8	16x40	3000	1,06	6,75	1,25	3,37	4,15	5	1,11
10048-081640X4000	8	16x40	4000	1,06	6,75	1,25	3,37	4,15	5	1,11
10048-081640X5000	8	16x40	5000	1,06	6,75	1,25	3,37	4,15	5	1,11
10048-081640X6000	8	16x40	6000	1,06	6,75	1,25	3,37	4,15	5	1,11

## 关于本商品的说明

是否未显示所需长度？请立即联系我们的专业人员。最大交货长度为 6000mm。立即订购在此处。