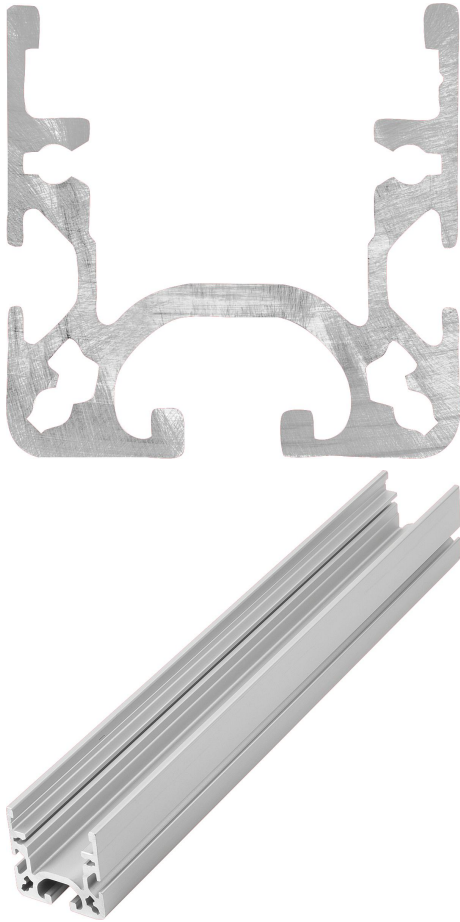


商品描述/产品说明



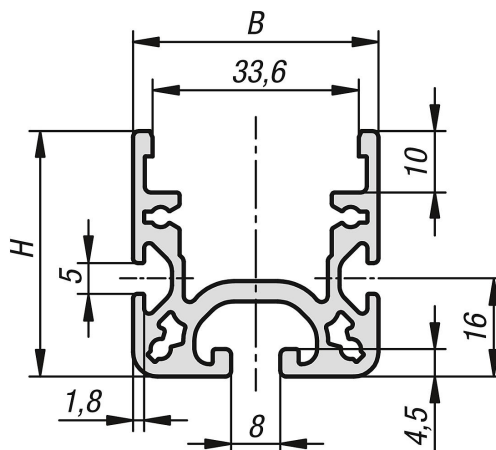
产品说明

材料：
铝制 EN AW-6063 T66 (AlMgSi0.5 F25)。

规格：
高温时效，自然色阳极氧化。

提示：
铝制型材与辊轮元件相匹配。由此可以实现辊轮导轨和滚轴运输机的运行。不同的用途使模块化和灵活的结构得以实现。

图纸



商品概述

订货号	槽宽	型材	B	H	L	Ix cm ⁴	Iy cm ⁴	Wx cm ³	Wy cm ³	剖面区 cm ²	重量 约 kg/m
10051-084040X1000	8	40x40	40	40	1000	5,8	10,38	2,3	5,19	4,97	1,34

商品概述

订货号	槽宽	型材	B	H	L	Ix cm ⁴	Iy cm ⁴	Wx cm ³	Wy cm ³	剖面区 cm ²	重量 约 kg/m
10051-084040X2000	8	40x40	40	40	2000	5,8	10,38	2,30	5,19	4,97	1,34
10051-084040X3000	8	40x40	40	40	3000	5,8	10,38	2,30	5,19	4,97	1,34
10051-084040X4000	8	40x40	40	40	4000	5,8	10,38	2,30	5,19	4,97	1,34
10051-084040X5000	8	40x40	40	40	5000	5,8	10,38	2,30	5,19	4,97	1,34
10051-084040X6000	8	40x40	40	40	6000	5,8	10,38	2,30	5,19	4,97	1,34

关于本商品的说明

是否未显示所需长度？请立即联系我们的专业人员。最大交货长度为 6000mm。立即订购在此处。