

商品描述/产品说明

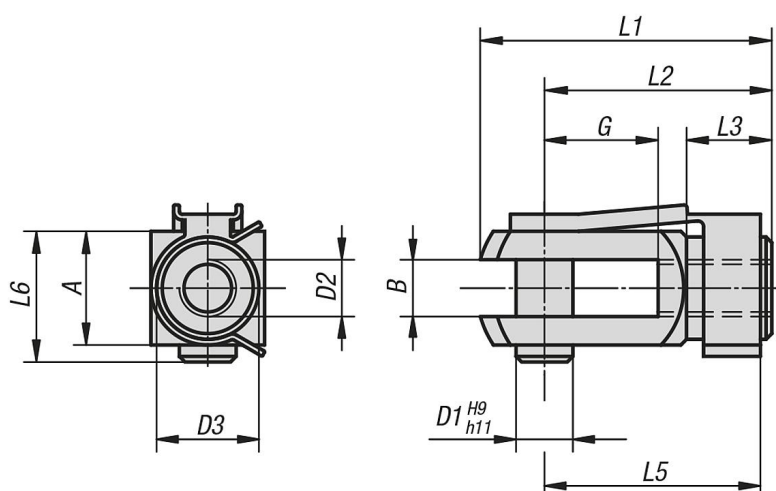


产品说明

材料：
易切削钢制叉头和销钉，
弹簧钢制弹性接触片。

规格：
镀锌和钝化处理。

图纸



商品概述

订货号	规格	B	G	D1	D2	D3	L1	L2	L3	L5	L6	A
27620-03508	右旋螺纹	4	8	4	M3,5	8	21	16	6	15	10	8
27620-0510	右旋螺纹	5	10	5	M5	9	26	20	7,5	19	12	10
27620-0612	右旋螺纹	6	12	6	M6	10	31	24	9	23	14	12
27620-0816	右旋螺纹	8	16	8	M8	14	42	32	12	31	19	16
27620-0832	右旋螺纹	8	32	8	M8	14	58	48	12	47	19	16
27620-1020	右旋螺纹	10	20	10	M10	18	52	40	15	39	23	20
27620-10120	右旋螺纹	10	20	10	M10x1,25	18	52	40	15	39	23	20
27620-1040	右旋螺纹	10	40	10	M10	18	72	60	15	59	23	20
27620-10140	右旋螺纹	10	40	10	M10x1,25	18	72	60	15	59	23	20
27620-1224	右旋螺纹	12	24	12	M12	20	62	48	18	47	28	24
27620-12124	右旋螺纹	12	24	12	M12x1,25	20	62	48	18	47	28	24
27620-1248	右旋螺纹	12	48	12	M12	20	86	72	18	69	28	24
27620-12148	右旋螺纹	12	48	12	M12x1,25	20	86	72	18	69	28	24
27620-1428	右旋螺纹	14	28	14	M14	24	72	56	22,5	52	31	27
27620-1632	右旋螺纹	16	32	16	M16	26	83	64	24	62	36	32
27620-16132	右旋螺纹	16	32	16	M16x1,5	26	83	64	24	62	36	32
27620-2040	右旋螺纹	20	40	20	M20	34	105	80	30	71,5	45	40
27620-05101	左旋螺纹	5	10	5	M5	9	26	20	7,5	19	12	10
27620-06121	左旋螺纹	6	12	6	M6	10	31	24	9	23	14	12
27620-08161	左旋螺纹	8	16	8	M8	14	42	32	12	31	19	16
27620-08321	左旋螺纹	8	32	8	M8	14	58	48	12	47	19	16
27620-10201	左旋螺纹	10	20	10	M10	18	52	40	15	39	23	20
27620-10401	左旋螺纹	10	40	10	M10	18	72	60	15	59	23	20
27620-12241	左旋螺纹	12	24	12	M12	20	62	48	18	47	28	24
27620-16321	左旋螺纹	16	32	16	M16	26	83	64	24	62	36	32

商品概述

订货号	规格	B	G	D1	D2	D3	L1	L2	L3	L5	L6	A
27620-20401	左旋螺纹	20	40	20	M20	34	105	80	30	71,5	45	40