

商品描述/产品说明



产品说明

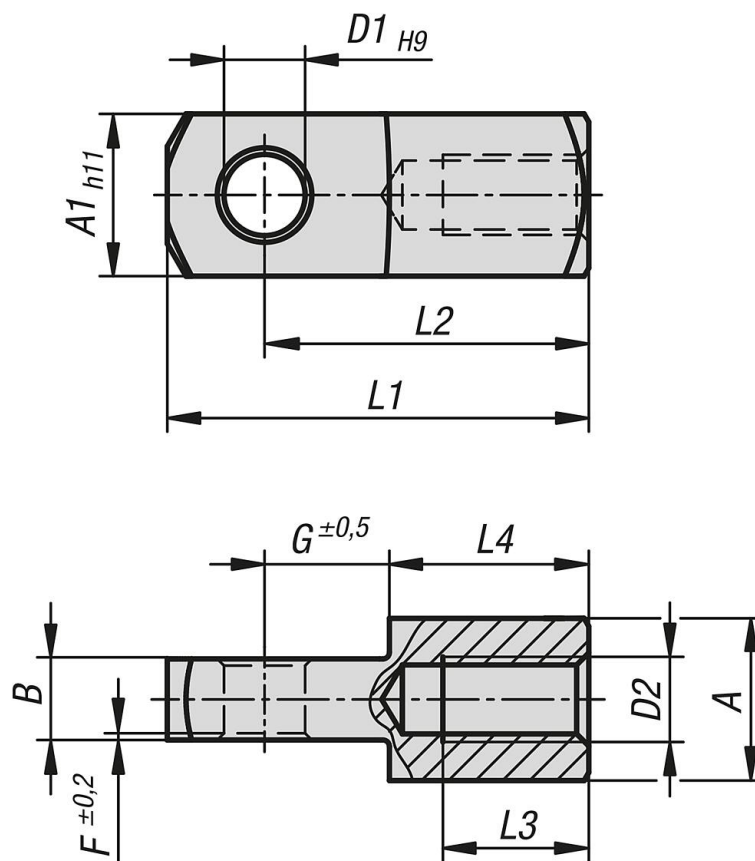
材料：
钢或不锈钢 1.4305。

规格：
钢制镀锌。亮色不锈钢。

提示：
叉头配合件可与叉头和 DIN 71752 叉形接头组合使用。通常用于那些需要连接时可以平衡一个方向上发生的方向偏移的产品。



图纸



商品概述

订货号	主体材料	A	A1	B	D1	D2	F	G	L1	L2	L3	L4
27624-10-0406	易切削钢	8	8	4	4	M4	0,5	6	21	16	6	10
27624-10-0507	易切削钢	10	10	5	5	M5	0,5	7,5	26	20	8	12,5
27624-10-0609	易切削钢	12	12	6	6	M6	0,5	9	31	24	11	15
27624-10-0812	易切削钢	16	16	8	8	M8	0,5	12	42	32	14	20
27624-10-1015	易切削钢	20	20	10	10	M10	0,5	15	52	40	18	25
27624-10-1218	易切削钢	24	24	12	12	M12	0,5	18	62	48	22	30
27624-10-1421	易切削钢	27	27	14	14	M14	1	21	72	56	25	35
27624-10-1624	易切削钢	32	32	16	16	M16	1	24	83	64	30	40
27624-10-2030	易切削钢	40	40	20	20	M20	1	30	105	80	38	50
27624-10-10406	不锈钢 A2	8	8	4	4	M4	0,5	6	21	16	6	10
27624-10-10507	不锈钢 A2	10	10	5	5	M5	0,5	7,5	26	20	8	12,5
27624-10-10609	不锈钢 A2	12	12	6	6	M6	0,5	9	31	24	11	15
27624-10-10812	不锈钢 A2	16	16	8	8	M8	0,5	12	42	32	14	20
27624-10-11015	不锈钢 A2	20	20	10	10	M10	0,5	15	52	40	18	25
27624-10-11218	不锈钢 A2	24	24	12	12	M12	0,5	18	62	48	22	30
27624-10-11421	不锈钢 A2	27	27	14	14	M14	1	21	72	56	25	35
27624-10-11624	不锈钢 A2	32	32	16	16	M16	1	24	83	64	30	40
27624-10-12030	不锈钢 A2	40	40	20	20	M20	1	30	105	80	38	50