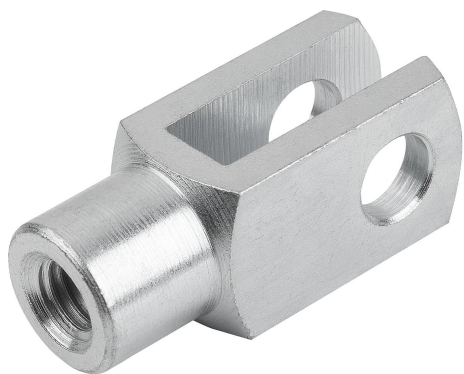


## 商品描述/产品说明



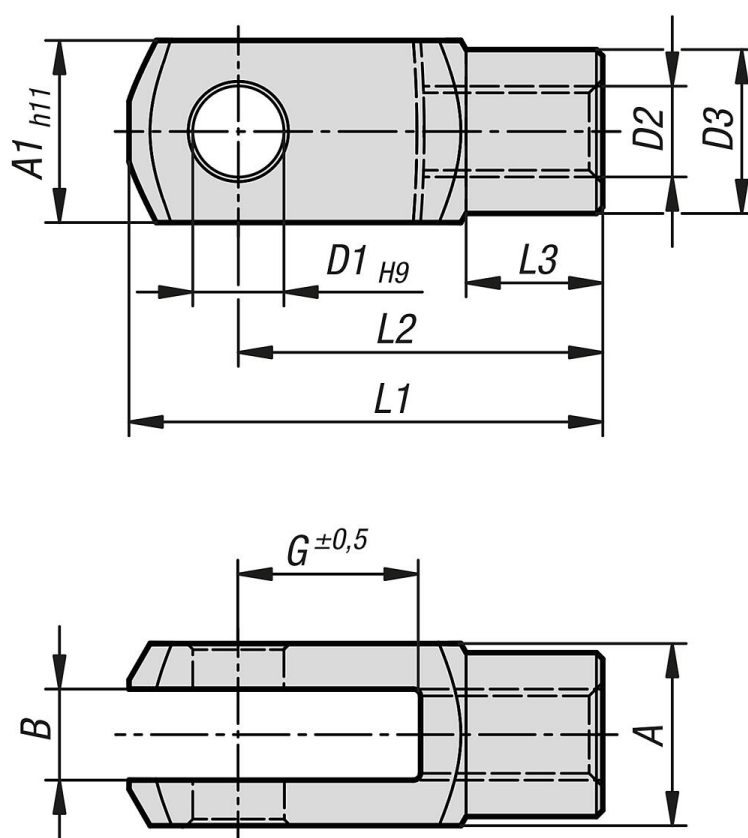
## 产品说明

材料：  
钢或不锈钢 1.4305。

规格：  
钢制镀锌。亮色不锈钢。

提示：  
\*与 DIN 71752 类似。

## 图纸



## 商品概述

订货号	主体材料	类型 2	A	A1	B	D1	D2	D3	G	L1	L2	L3
27624-04-2040	易切削钢	右旋螺纹	40	40	20	20	*M20	34	40	105	80	30
27624-04-0408	易切削钢	右旋螺纹	8	8	4	4	M4	8	8	21	16	6
27624-04-0510	易切削钢	右旋螺纹	10	10	5	5	M5	9	10	26	20	7,5
27624-04-0612	易切削钢	右旋螺纹	12	12	6	6	M6	10	12	31	24	9
27624-04-0816	易切削钢	右旋螺纹	16	16	8	8	M8	14	16	42	32	12
27624-04-0832	易切削钢	右旋螺纹	16	16	8	8	M8	14	32	58	48	12
27624-04-1020	易切削钢	右旋螺纹	20	20	10	10	M10	18	20	52	40	15
27624-04-10120	易切削钢	右旋螺纹	20	20	10	10	M10x1,25	18	20	52	40	15
27624-04-1040	易切削钢	右旋螺纹	20	20	10	10	M10	18	40	72	60	15
27624-04-1224	易切削钢	右旋螺纹	24	24	12	12	M12	20	24	62	48	18
27624-04-12124	易切削钢	右旋螺纹	24	24	12	12	*M12X1,25	20	24	62	48	18

## 商品概述

订货号	主体材料	类型 2	A	A1	B	D1	D2	D3	G	L1	L2	L3
27624-04-1248	易切削钢	右旋螺纹	24	24	12	12	M12	20	48	86	72	18
27624-04-1428	易切削钢	右旋螺纹	27	27	14	14	M14	24	28	72	56	22,5
27624-04-14128	易切削钢	右旋螺纹	27	27	14	14	M14x1,5	24	28	72	56	22,5
27624-04-1632	易切削钢	右旋螺纹	32	32	16	16	M16	26	32	83	64	24
27624-04-16132	易切削钢	右旋螺纹	32	32	16	16	M16x1,5	26	32	83	64	24
27624-04-06121	易切削钢	左旋螺纹	12	12	6	6	M6	10	12	31	24	9
27624-04-08161	易切削钢	左旋螺纹	16	16	8	8	M8	14	16	42	32	12
27624-04-08321	易切削钢	左旋螺纹	16	16	8	8	M8	14	32	58	48	12
27624-04-10201	易切削钢	左旋螺纹	20	20	10	10	M10	18	20	52	40	15
27624-04-10401	易切削钢	左旋螺纹	20	20	10	10	M10	18	40	72	60	15
27624-04-12241	易切削钢	左旋螺纹	24	24	12	12	M12	20	24	62	48	18
27624-04-16321	易切削钢	左旋螺纹	32	32	16	16	M16	26	32	83	64	24
27624-04-20401	易切削钢	左旋螺纹	40	40	20	20	*M20	34	40	105	80	30
27624-04-10408	不锈钢 A2	右旋螺纹	8	8	4	4	M4	8	8	21	16	6
27624-04-10510	不锈钢 A2	右旋螺纹	10	10	5	5	M5	9	10	26	20	7,5
27624-04-10612	不锈钢 A2	右旋螺纹	12	12	6	6	M6	10	12	31	24	9
27624-04-10816	不锈钢 A2	右旋螺纹	16	16	8	8	M8	14	16	42	32	12
27624-04-10832	不锈钢 A2	右旋螺纹	16	16	8	8	M8	14	32	58	48	12
27624-04-11020	不锈钢 A2	右旋螺纹	20	20	10	10	M10	18	20	52	40	15
27624-04-11040	不锈钢 A2	右旋螺纹	20	20	10	10	M10	18	40	72	60	15
27624-04-11224	不锈钢 A2	右旋螺纹	24	24	12	12	M12	20	24	62	48	18
27624-04-11248	不锈钢 A2	右旋螺纹	24	24	12	12	M12	20	48	86	72	18
27624-04-11428	不锈钢 A2	右旋螺纹	27	27	14	14	M14	24	28	72	56	22,5
27624-04-11632	不锈钢 A2	右旋螺纹	32	32	16	16	M16	26	32	83	64	24
27624-04-12040	不锈钢 A2	右旋螺纹	40	40	20	20	*M20	34	40	105	80	30
27624-04-104081	不锈钢 A2	左旋螺纹	8	8	4	4	M4	8	8	21	16	6
27624-04-105101	不锈钢 A2	左旋螺纹	10	10	5	5	M5	9	10	26	20	7,5
27624-04-106121	不锈钢 A2	左旋螺纹	12	12	6	6	M6	10	12	31	24	9
27624-04-108161	不锈钢 A2	左旋螺纹	16	16	8	8	M8	14	16	42	32	12
27624-04-108321	不锈钢 A2	左旋螺纹	16	16	8	8	M8	14	32	58	48	12
27624-04-110201	不锈钢 A2	左旋螺纹	20	20	10	10	M10	18	20	52	40	15
27624-04-110401	不锈钢 A2	左旋螺纹	20	20	10	10	M10	18	40	72	60	15
27624-04-112241	不锈钢 A2	左旋螺纹	24	24	12	12	M12	20	24	62	48	18
27624-04-114281	不锈钢 A2	左旋螺纹	27	27	14	14	M14	24	28	72	56	22,5
27624-04-116321	不锈钢 A2	左旋螺纹	32	32	16	16	M16	26	32	83	64	24
27624-04-120401	不锈钢 A2	左旋螺纹	40	40	20	20	*M20	34	40	105	80	30