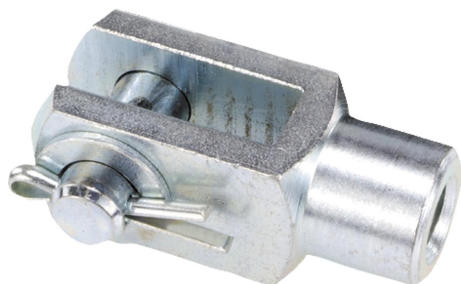


商品描述/产品说明

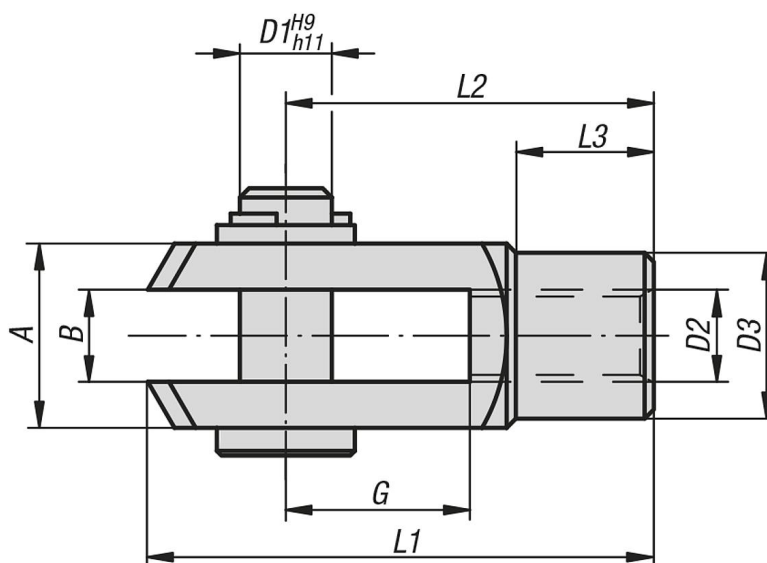


产品说明

材料：
易切削钢。

规格：
镀锌。

图纸



商品概述

订货号	类型 2	B	G	D1	D2	D3	L1	L2	L3	A
27624-0510	右旋螺纹	5	10	5	M5	9	26	20	7,5	10
27624-0612	右旋螺纹	6	12	6	M6	10	31	24	9	12
27624-0816	右旋螺纹	8	16	8	M8	14	42	32	12	16
27624-0832	右旋螺纹	8	32	8	M8	14	58	48	12	16
27624-1020	右旋螺纹	10	20	10	M10	18	52	40	15	20
27624-10120	右旋螺纹	10	20	10	M10x1,25	18	52	40	15	20
27624-1040	右旋螺纹	10	40	10	M10	18	72	60	15	20
27624-10140	右旋螺纹	10	40	10	M10x1,25	18	72	60	15	20
27624-1224	右旋螺纹	12	24	12	M12	20	62	48	18	24
27624-12124	右旋螺纹	12	24	12	M12x1,25	20	62	48	18	24
27624-1248	右旋螺纹	12	48	12	M12	20	86	72	18	24
27624-12148	右旋螺纹	12	48	12	M12x1,25	20	86	72	18	24
27624-1428	右旋螺纹	14	28	14	M14	24	72	56	22,5	27
27624-1632	右旋螺纹	16	32	16	M16	26	83	64	24	32
27624-16132	右旋螺纹	16	32	16	M16x1,5	26	83	64	24	32
27624-2040	右旋螺纹	20	40	20	M20	34	105	80	30	40
27624-05101	左旋螺纹	5	10	5	M5	9	26	20	7,5	10
27624-06121	左旋螺纹	6	12	6	M6	10	31	24	9	12
27624-08161	左旋螺纹	8	16	8	M8	14	42	32	12	16
27624-10201	左旋螺纹	10	20	10	M10	18	52	40	15	20
27624-12241	左旋螺纹	12	24	12	M12	20	62	48	18	24
27624-16321	左旋螺纹	16	32	16	M16	26	83	64	24	32
27624-20401	左旋螺纹	20	40	20	M20	34	105	80	30	40

商品概述
