

商品描述/产品说明

产品说明

材料：

轮体壳体：钢板。

脚杯壳体：压铸铝。

安装板：钢制。

操作杆：钢制，护套由 PUR 塑料制成。

脚杯：塑料 PA，玻璃珠增强。钢制轴。

轮缘：参见表格。

胎面：参见表格。

规格：

轮体壳体：镀锌和蓝色钝化处理。

脚杯壳体：铝色经喷涂处理。

安装板：镀锌。

操作杆：镀锌，黑色护套。

脚杯：黑色。镀锌丝杠。

轮缘：参见表格。

胎面：参见表格。

提示：

升降辊设计为带集成高度可调支脚的转向轮。转动环中带密封滚珠轴承。拧紧轮轴。符合人体工程学设计的操作杆确保可轻松操作。凭借较短的操作行程、同时较大的挺杆行程和极高的拉拔力，可轻松提升和牢固固定重型设备。由于杠杆率高达 1:20，只需 10 kg 的重量即可举起 200 kg。附在脚杯踏板上的防滑板可防止脚杯滑动，同时保护地板。

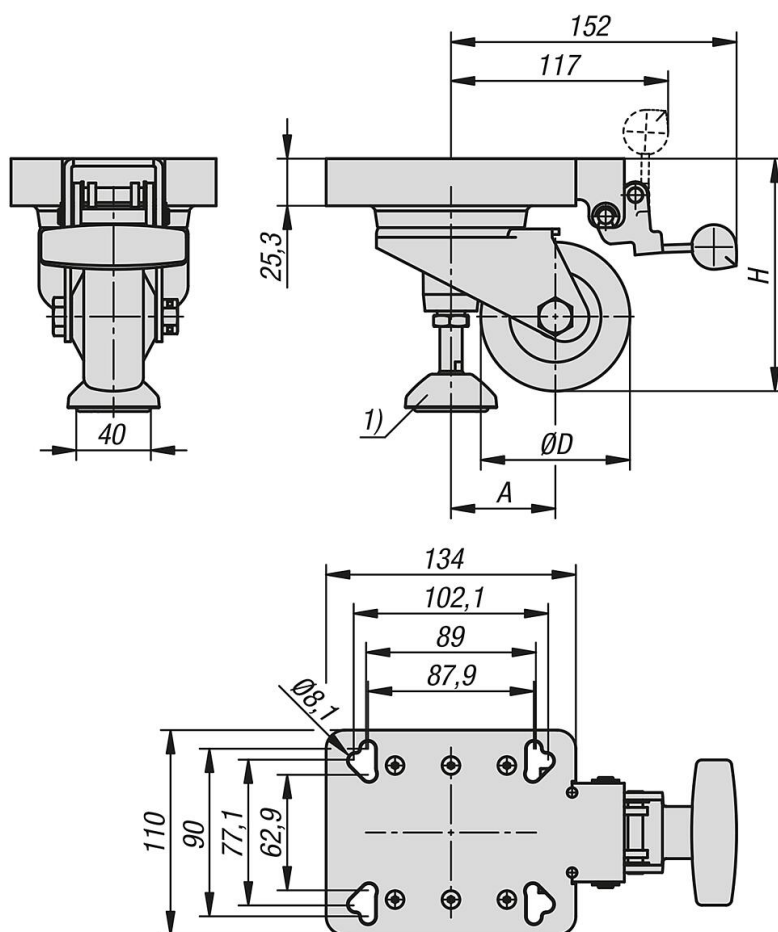
带有螺纹保护和集成安装板，用于无突出地固定在槽间距为 40 和 45 mm 的铝制型材上。

图纸提示：

1) 可翻转



图纸



商品概述

订货号	A	D	H	滚轮轴承	承载负荷 kg	材质 轮辋	静电放电 静电 放电	材质 胎面
95092-01-08040110	56	80	125	滑动轴承	150	灰色尼龙	否	黑色尼龙
95092-01-10040110	65	100	145	滑动轴承	200	灰色尼龙	否	黑色尼龙