

## 商品描述/产品说明

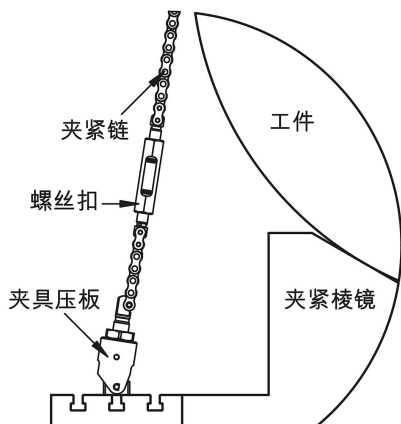


## 产品说明

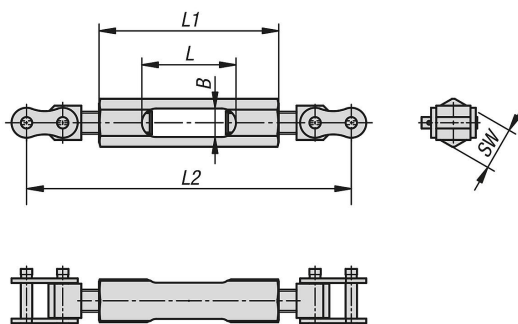
材料：  
钢制。

提示：  
将链条夹紧器组件的钢制螺丝扣安装在链条之间。借助螺丝扣预紧链条，并消除了随着链条的加长而增加的间隙。

附件：  
适用于链条夹紧器组件的滚子链，04211-03。



## 图纸



## 商品概述

| 订货号             | B  | L  | L1  | L2      | SW | 夹紧力<br>max. kN |
|-----------------|----|----|-----|---------|----|----------------|
| 04211-06-15052  | 14 | 52 | 97  | 143-178 | 24 | 15             |
| 04211-06-40066  | 20 | 66 | 126 | 202-253 | 30 | 40             |
| 04211-06-75092  | 31 | 92 | 180 | 270-333 | 50 | 75             |
| 04211-06-120092 | 31 | 92 | 180 | 291-360 | 50 | 120            |