

商品描述/产品说明



产品说明

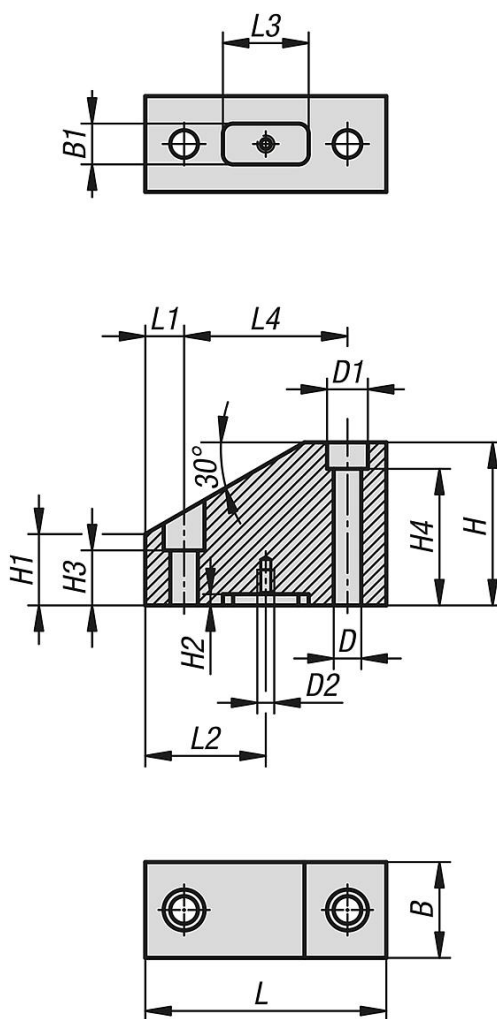
材料：
调制钢。

规格：
黑色氧化处理。

提示：
链条夹紧器组件棱镜用于灵活定位工件。借助型槽螺母可将棱镜固定在机床上。

附件：
T型螺母 DIN 508，增强型，07060。

图纸



商品概述

| 订货号 | B | B1 | D | D1 | D2 | H | H1 | H2 | H3 | H4 | L | L1 | L2 | L3 | L4 |
|----------------------|----|----|------|----|----|-----|-----|-----|----|-----|-----|----|-----|----|-----|
| 04211-09-11847080 | 47 | 20 | 13,5 | 20 | M6 | 80 | 35 | 5,5 | 27 | 67 | 118 | 19 | 59 | 42 | 80 |
| 04211-09-14847100 | 47 | 20 | 17,5 | 26 | M6 | 100 | 44 | 5,5 | 33 | 33 | 148 | 24 | 74 | 44 | 100 |
| 04211-09-36007825022 | 78 | 20 | 22 | 33 | M6 | 250 | 102 | 5,5 | 91 | 161 | 360 | 45 | 100 | 44 | 270 |
| 04211-09-36007825026 | 78 | 20 | 26 | 40 | M6 | 250 | 102 | 5,5 | 91 | 161 | 360 | 45 | 100 | 44 | 270 |