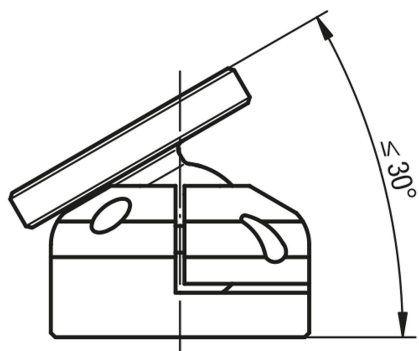


## 商品描述/产品说明



## 产品说明

材料：  
铝合金。

规格：  
阳极氧化。

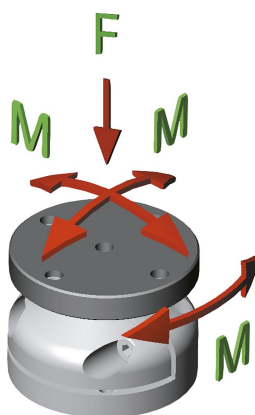
提示：  
匹配 21100、21102、21120、21122、21150、21160、21162 和 21180。

图纸提示：  
所有 (9x) 沉孔符合 DIN 974-1 (D4) 标准，  
所有 (9x) 螺母符合 DIN 934 M 标准 (D4)  
A 型：  
通过压出螺母可获得针对内六角圆柱头螺栓的沉孔。  
因此，可使用两种固定方式。

B 型：  
使用快速夹紧装置，也可以在不使用工具的情况下操作万向接头。快速夹紧装置由翼型螺栓和锁紧手柄组成。

- 1) D3 夹紧螺栓 (2x)
- 2) 锁紧手柄
- 3) 翼型螺栓

## 图纸



## 商品概述

订货号	类型	形状类型	D	D2	A	D1	D3	D4	H	H1	H2	T	F N	M Nm	止动螺栓 锁紧扭矩 ( Nm )	配件
21170-04	A	带内六角螺栓	29	22	19	10	M3	3	25	11	5,5	3,5	300	3	1,11	21180-04
21170-08	A	带内六角螺栓	46	36	30	13	M4	4	35	15,5	7	4,5	700	8	2,55	21180-08
21170-12	A	带内六角螺栓	75	60	46	24	M6	6	54	23	11	6,6	2200	30	8,6	21180-12
21170-25	A	带内六角螺栓	150	130	92	40	M10	10	105	49	20	11	9000	150	42	21180-25

商品概述

---