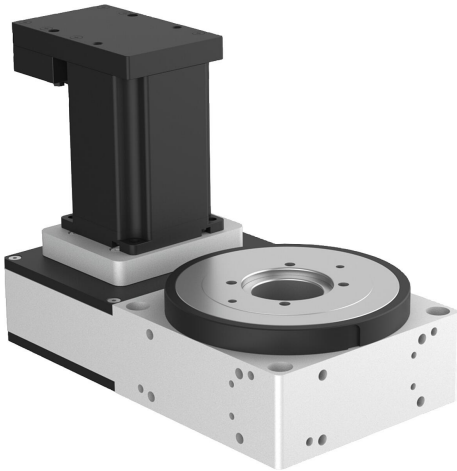


商品描述/产品说明



for electrics

产品说明

材料：
铝制外壳。
不锈钢转盘和空心轴。

规格：
铝制，经阳极氧化处理。

提示：
齿带驱动的定位圆台适用于工件的精确快速定位。电动圆台的转盘由步进电机和齿形带驱动。由于采用了角度设计，旋转轴可以安装在各种机器结构中。

气动和电气线路可以穿过空心轴的较大孔，而不会影响转台的功能。此外，孔的公差设计为 H7，作为车削件的定心点。利用可调节定位环，可根据安装部件的位置任意固定旋转基准点。

轴承为交叉滚子轴承。可利用可选购的传感器支架（21085-02-901）安装接近开关。

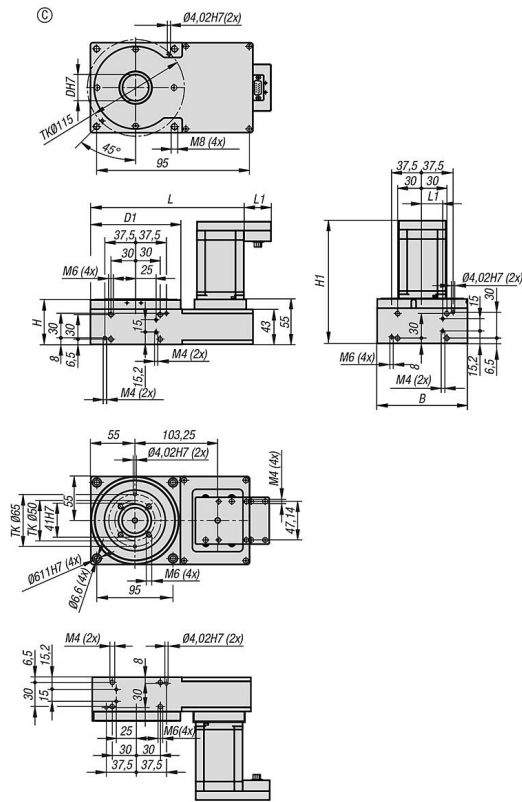
我们提供下载的相应编程软件。

具有每转 200 步分辨率的步进电机可实现 0.005 mm 的单向计算定位精度。单向绝对定位精度为 0.01 mm。系统的接通时间为 100 %。

技术参数：
21085-10*：

传动比：2:1
 逆转间隙：0.2°
 转盘旋转：0.02 mm
 最大输入转速：600 U/min
 最大接通时间：100 %
 所需输入扭矩：0.13 Nm
 坚固性：参见图表
 可旋转：360°、无限
 使用温度：+10 °C 至 +60 °C
 效率 η ：0.85

图纸



商品概述

订货号	类型	形状类型	变速比	L	L1	B	H	H1	D	D1	F1 N	F2 N	F3 N	M1 Nm	M2 Nm
21085-10-2	C	顶部带控制装置的步进电机	2:1	198	22	110	55	150	32	110	5000	3000	5000	10	100