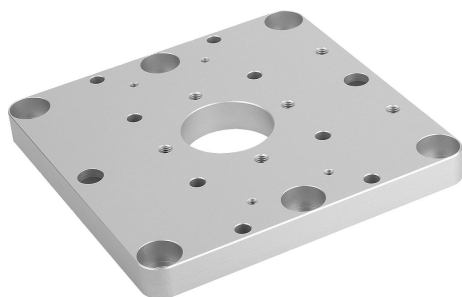


商品描述/产品说明



产品说明

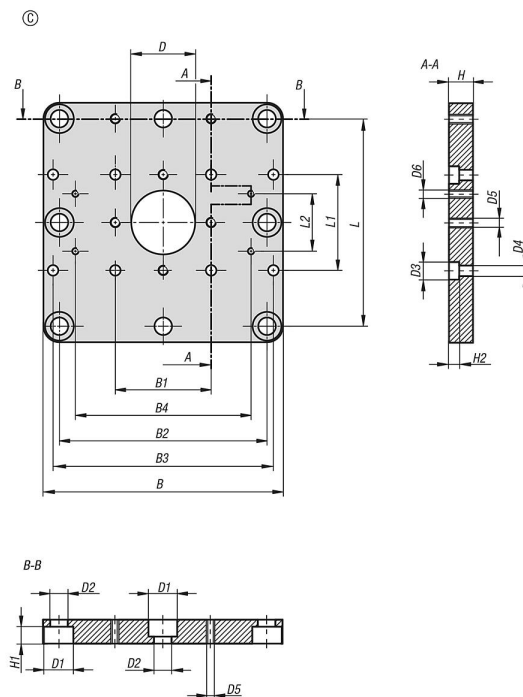
材料：
铝制基体。

规格：
铝制，经阳极氧化处理。

提示：
定位系统的转接板可用于连接不同尺寸的定位系统。

示例：
短型定位台 21100-04 可与短型定位台 21100-08 组合使用。
定位圆台 21160-12，可与带同轴气动驱动的定位圆台 21085-120 组合使用。
长型定位台 21120-25 可与长型定位台 21120-08 组合使用。

图纸



商品概述

| 订货号 | 类型 | 尺寸 | B | L | H | D | B1 | B2 | B3 | B4 | L2 | L1 | H1 | H2 | D1 | D2 | D3 | D4 | D5 | D6 |
|----------------|----|----|-----|-----|----|----|----|-----|-----|-----|----|----|------|-----|----|----|----|-----|----|----|
| 21161-30-25150 | C | 25 | 150 | 130 | 15 | 40 | 60 | 130 | 138 | 110 | 36 | 60 | 10,6 | 6,4 | 18 | 11 | 11 | 6,6 | M6 | M4 |