

## 商品描述/产品说明

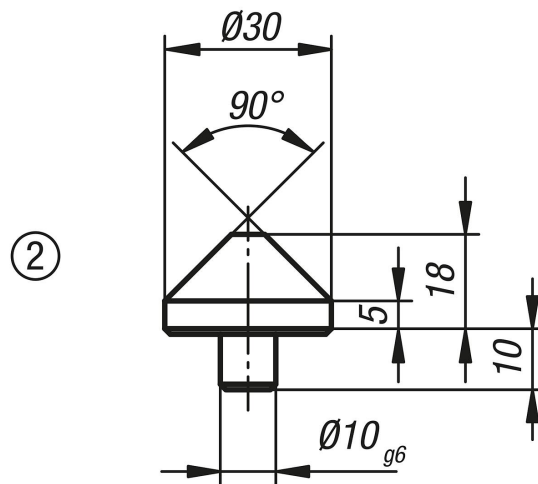


## 产品说明

材料：  
调制钢。

规格：  
调质为 1100-1200 N/mm<sup>2</sup>，黑色氧化处理。

## 图纸



## 商品概述

订货号	规格
02387-02	锥形嵌入件