

商品描述/产品说明

产品说明

材料：  
钢或不锈钢

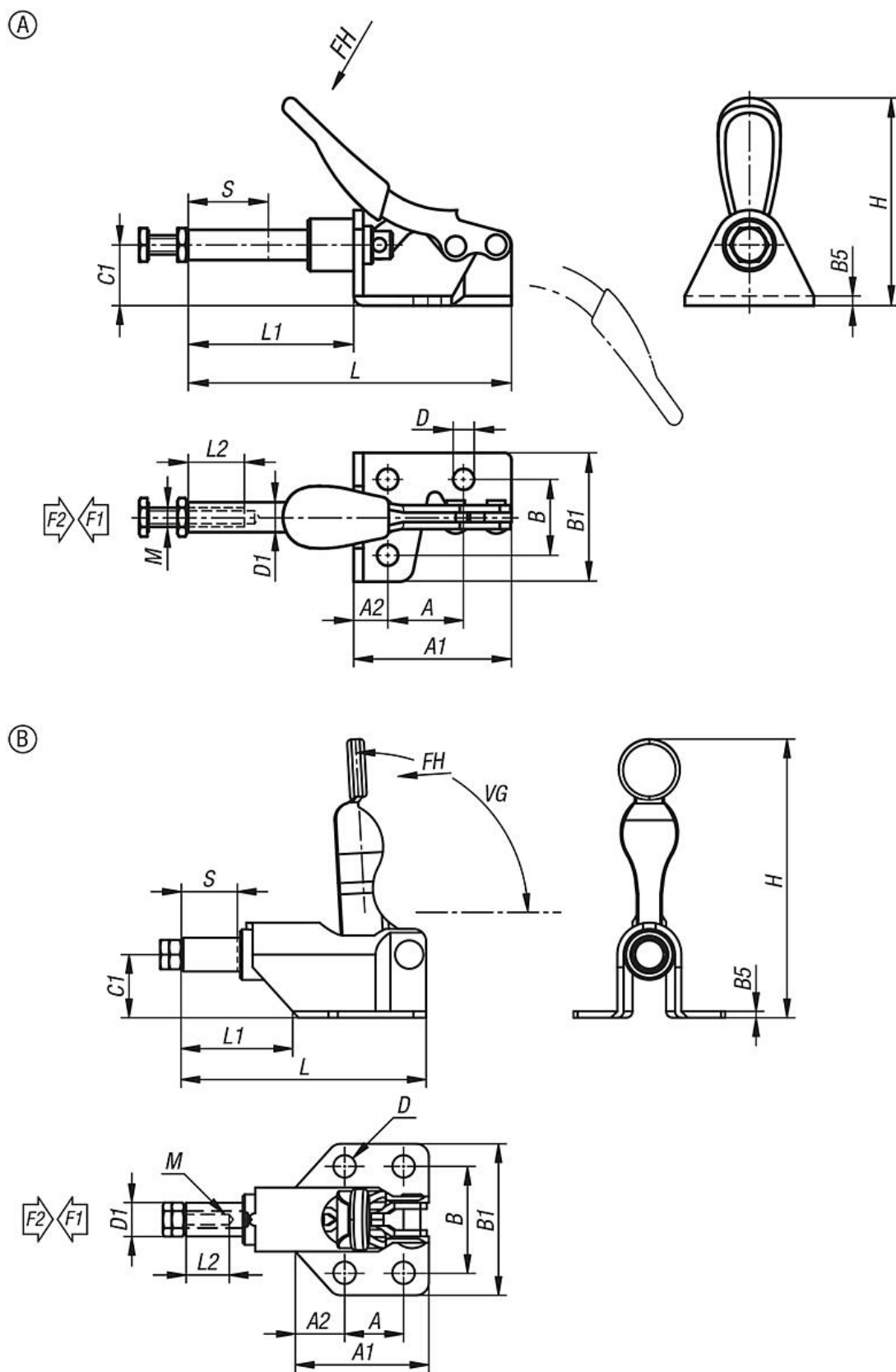
规格：  
钢制镀锌。  
光亮不锈钢。  
耐油塑料手柄。

提示：  
夹钳锁定在封闭和打开的把手位置。  
因此可以按下它和拉动它。

K1545.00500 型压力主轴由尼龙制成。



图纸



## 商品概述

| 订货号             | 类型 | 主体材料 | A    | A1   | A2   | B    | B1 | B5  | C1   | D   | D1  | H    | 行程 S | L    | L1   | L2 | M     | 把手转角 | 夹持力 F2 N | 把手施力 FH N | 夹紧力 F1 N |
|-----------------|----|------|------|------|------|------|----|-----|------|-----|-----|------|------|------|------|----|-------|------|----------|-----------|----------|
| 05835-01-00500  | A  | 钢制   | 15,9 | 33   | 7,1  | 15,9 | 27 | 2   | 12,7 | 4,4 | 6,3 | 43,5 | 17   | 67,9 | 34,9 | 12 | M4x20 | 190° | 500      | 80        | 500      |
| 05835-01-10500  | A  | 不锈钢  | 15,9 | 33   | 7,1  | 15,9 | 27 | 2   | 12,7 | 4,4 | 6,3 | 43,5 | 17   | 67,9 | 34,9 | 12 | M4x20 | 190° | 500      | 80        | 500      |
| 05835-01-005001 | B  | 钢制   | 14   | 31,7 | 11,7 | 25,3 | 36 | 1,5 | 15   | 5,3 | 8   | 66   | 13,3 | 58,1 | 26,4 | 15 | M4x5  | 93°  | 500      | 40        | 400      |