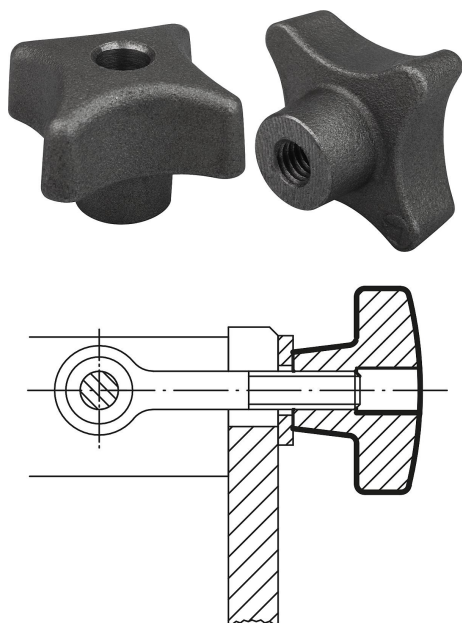


INCH  
Parts

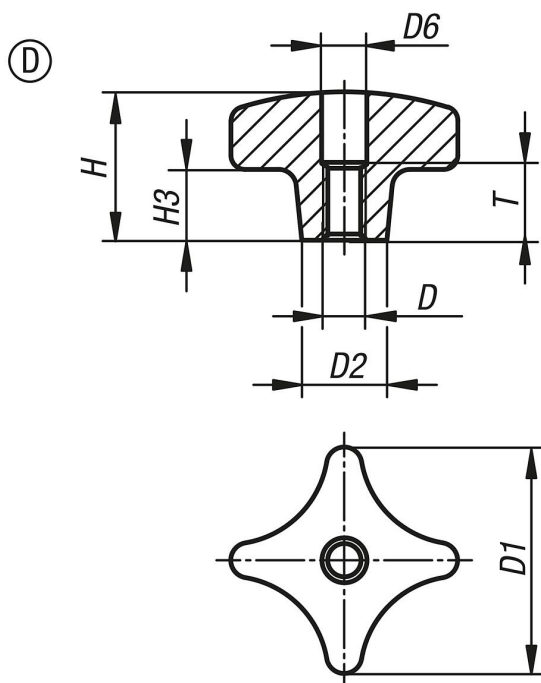


产品说明

材料：  
灰口铸铁 GJL 200。

规格：  
经光滑打磨处理。  
亮色。

图纸



商品概述

订货号	类型	类型 1	D	D1	D2	D6	H	H3	T
06160-4A2	D	-	1/4-20	32	12	6,4	20	10	10
06160-4A3	D	-	5/16-18	40	14	8,4	25	14	13
06160-4A4	D	-	3/8-16	50	18	10,5	32	20	16

商品概述

订货号	类型	类型 1	D	D1	D2	D6	H	H3	T
06160-4A5	D	-	1/2-13	63	20	13	40	25	20
06160-4A6	D	-	5/8-11	80	25	17	50	30	20
06160-4A7	D	-	3/4-10	100	32	21	63	38	25