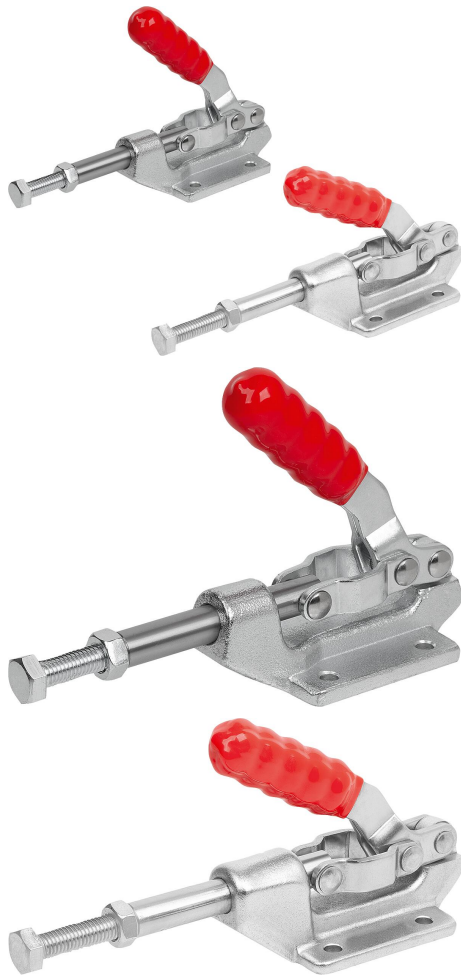


商品描述/产品说明



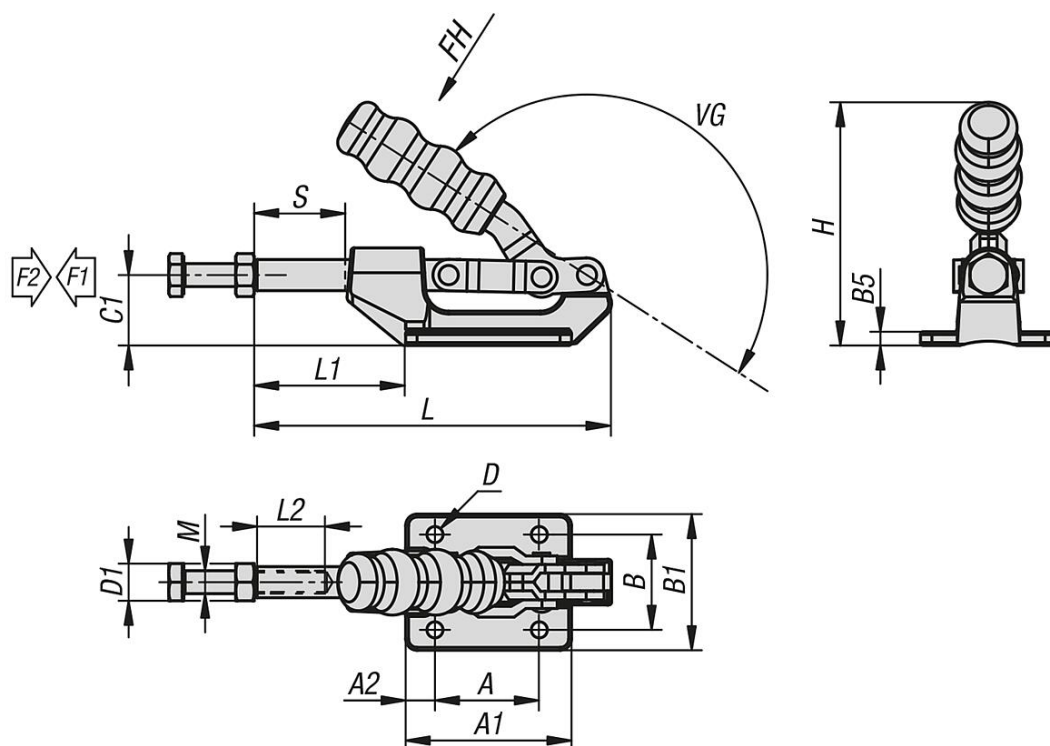
产品说明

材料：  
钢制或不锈钢 A2.

规格：  
钢制镀锌。  
光亮不锈钢。  
耐油塑料手柄。

提示：  
夹钳锁定在封闭和打开的把手位置。  
因此可以按下它和拉动它。

图纸



商品概述

订货号	主体材料	A	A1	A2	B	B1	B5	C1	D	D1	H	行程 S	L	L1	L2	M	把手转角	把手施力 FH N	夹紧力 F1 N	夹持力 F2 N
05837-12-02670	钢制	36,5	58	10,2	33,3	47,6	4,8	24,6	5,6	10,9	85	31,8	125	53	25,4	M8x50	180°	80	1600	2670
05837-12-12670	不锈钢 A2	36,5	58	10,2	33,3	47,6	4,8	24,6	5,6	10,9	85	31,8	125	53	25,4	M8x50	180°	80	1600	2670