

商品描述/产品说明



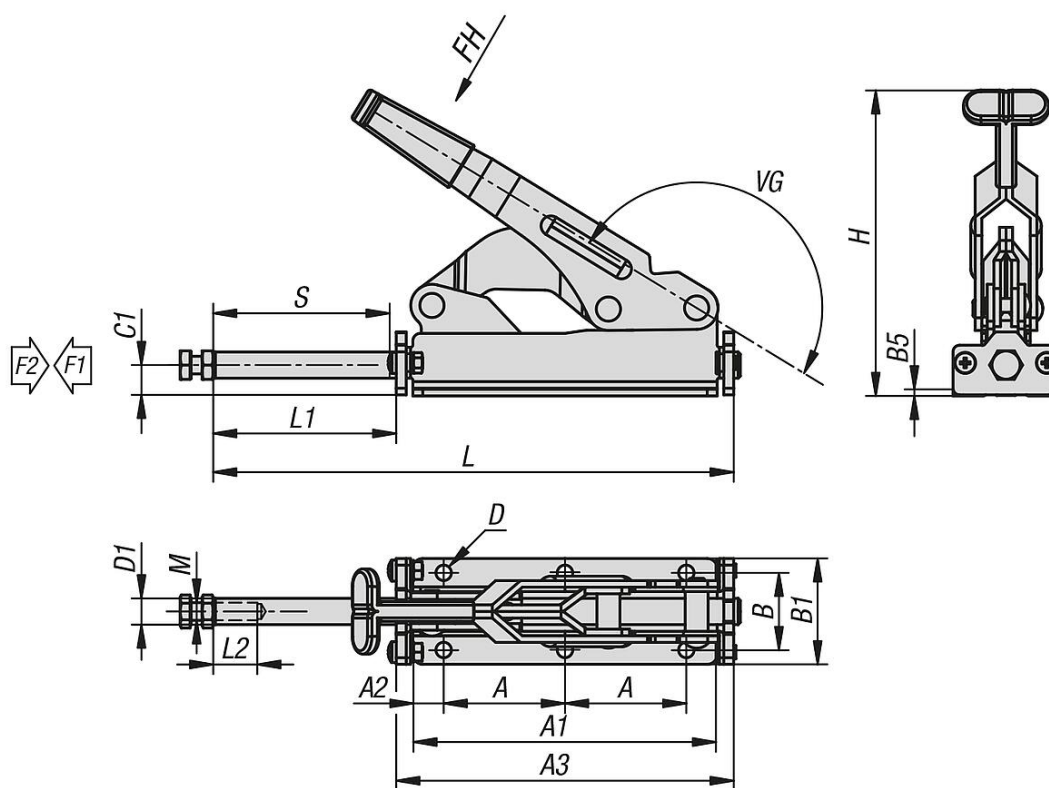
产品说明

材料：
钢制。

规格：
钢制镀锌。
耐油塑料手柄。

提示：
夹钳锁定在封闭和打开的把手位置。
因此可以按下它和拉动它。

图纸



商品概述

订货号	A	A1	A2	A3	B	B1	B5	C1	D	D1	H	行程 S	L	L1	L2	M	把手转角	把手施力 FH N	夹紧力 F1 N	夹持力 F2 N
05837-18-03000	55	138	14	153	35	48	3	14	7	11,9	139	80	236	83	20	M8x30	180°	80	1600	3000