

商品描述/产品说明



产品说明

材料：
钢制。

规格：
钢制镀锌。

提示：

A 型：夹钳锁定在封闭的把手位置。

因此，仅用于拉紧。

B 型：夹钳锁定在封闭和打开的把手位置。

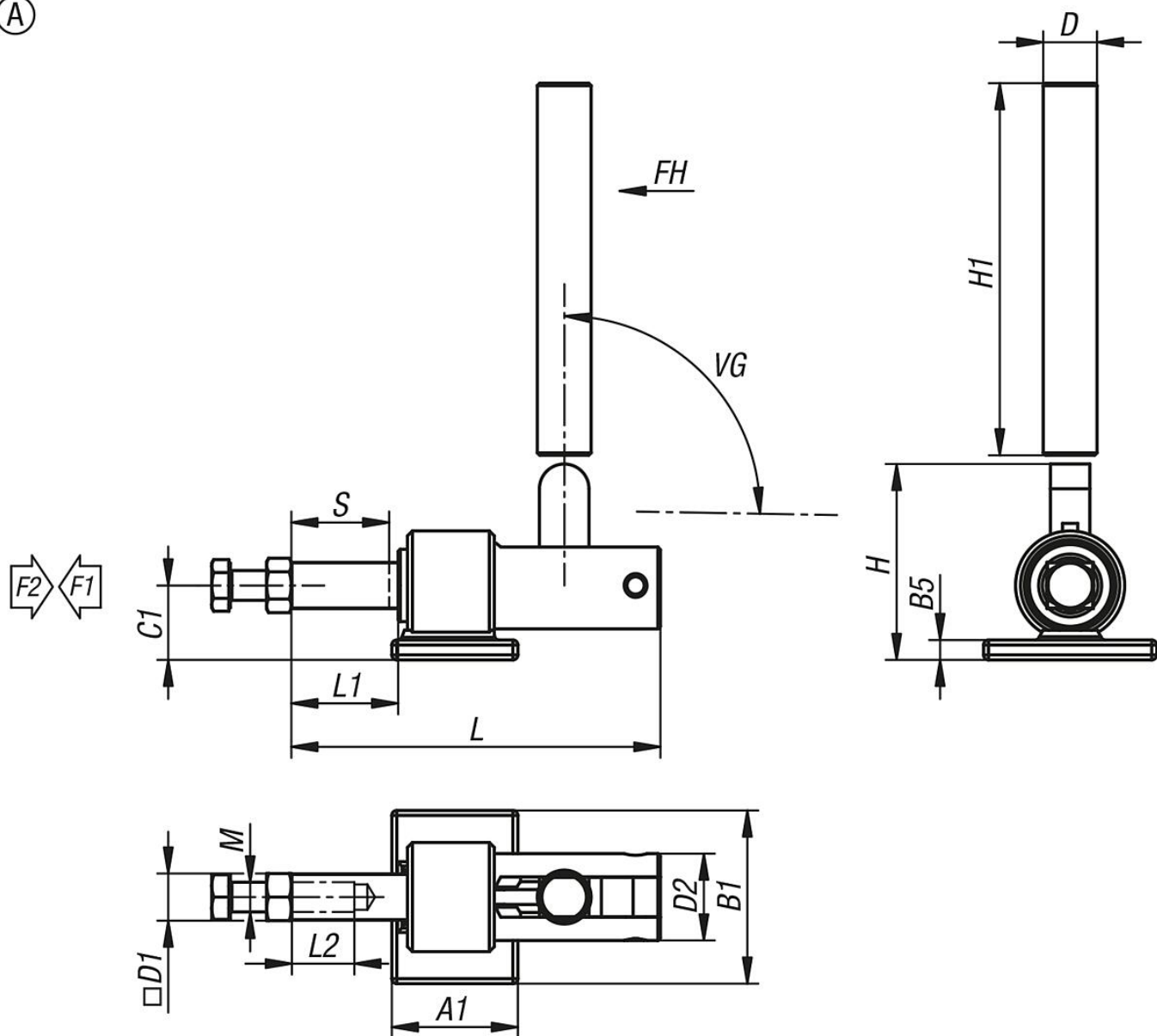
因此可以按下它和拉动它。

装配：

通过焊接或客户提供的单个钻孔。

图纸

Ⓐ



商品概述

订货号	类型	A1	B1	B5	C1	D	D1	D2	H	H1	行程 S	L	L1	L2	M	把手 转角	把手 施力 FH N	夹 紧力 F1 N	夹持力 F2 N
05837-22-0111501	A	50,8	69,8	8	30	21,7	18,6	35	79	150	43,8	148,8	46,8	25,4	M12x50	91°	120	3800	11150
05837-22-0222501	A	70	90	11,1	40	27,2	25	45	87	150	55	198	65	38,1	M16x50	88°	140	4500	22250