

商品描述/产品说明



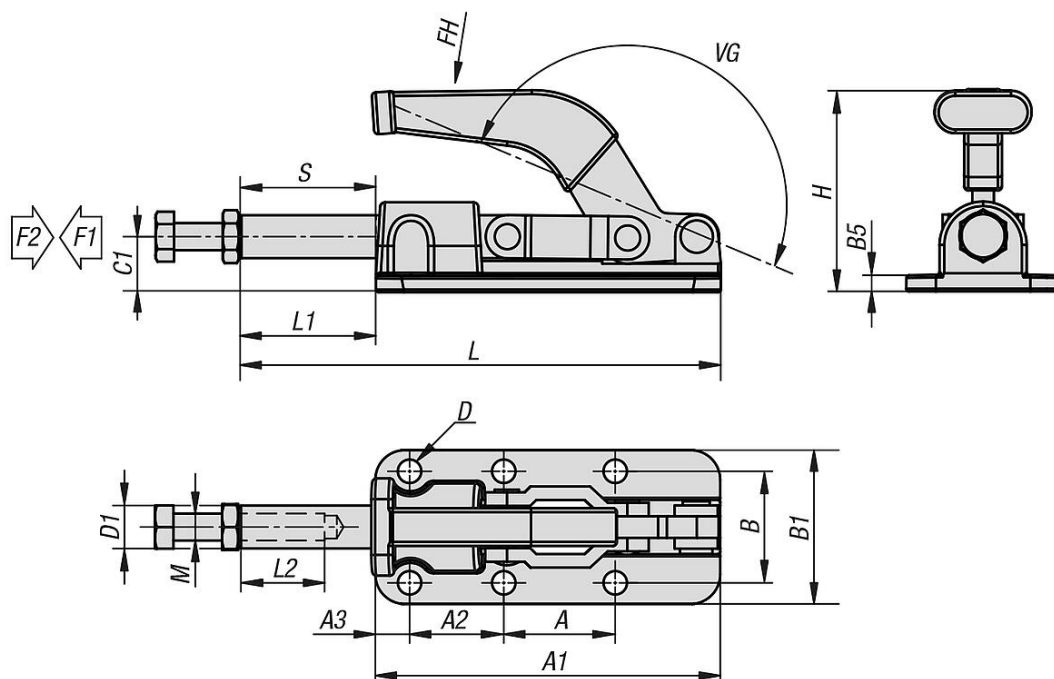
产品说明

材料：
钢制。

规格：
钢制镀锌。
耐油塑料手柄。

提示：
夹钳锁定在封闭和打开的把手位置。
因此可以按下它和拉动它。

图纸



商品概述

订货号	A	A1	A2	A3	B	B1	B5	C1	D	D1	H	行程 S	L	L1	L2	M	把手 转角	把手 施力 FH N	夹 紧力 F1 N	夹持力 F2 N
05837-28-011150	41,3	127,8	34,9	12,7	41,3	57	6	20,6	8,7	15,9	74,9	50,8	178,6	50,8	32	M10x50	180°	120	3600	11150
05837-28-033350	90,4	216,7	90,4	17,5	54,1	76,2	9,7	31,8	10,4	20,9	104,2	101,6	322	105	50,8	M12x75	191°	160	5600	33350