

## 商品描述/产品说明



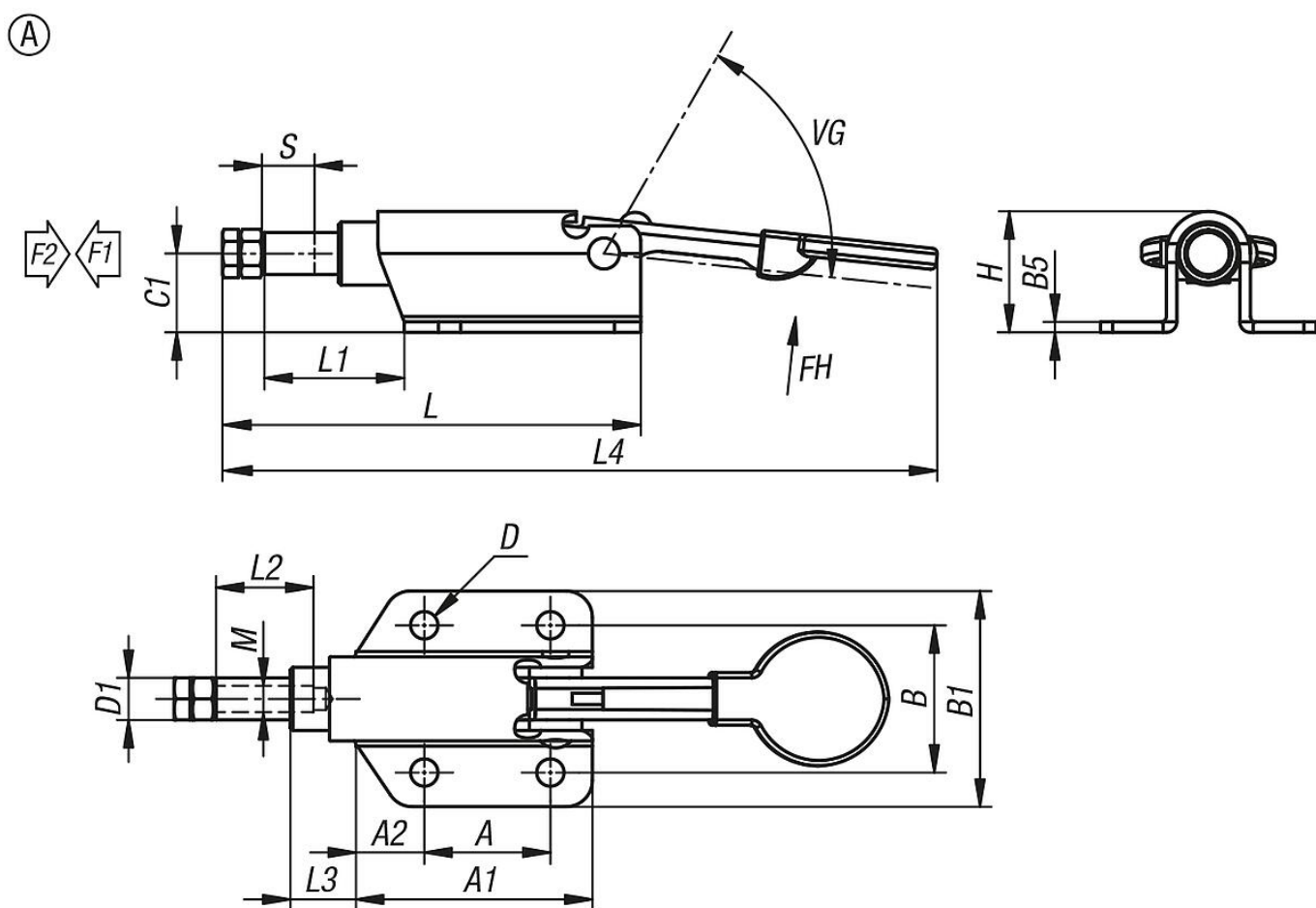
## 产品说明

材料：  
钢制。

规格：  
钢制镀锌。  
耐油塑料手柄。

提示：  
夹钳锁定在封闭的把手位置。  
因此，仅用于拉紧。

## 图纸



## 商品概述

订货号	类型	A	A1	A2	B	B1	B5	C1	D	D1	H	行程 S	L	L1	L2	L3	L4	M	把手 转角	把手 施力 FH N	夹 紧力 F1 N	夹持力 F2 N
05837-20-00500	A	24	45	13	28	41	2	15	5,2	8	23	10	72,1	27,1	19	12,5	128,5	M5x15	66°	40	400	500

商品概述

---