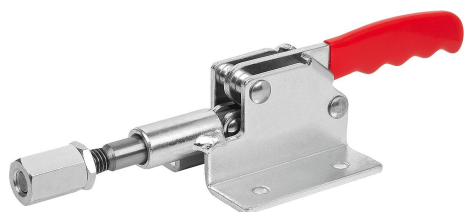


商品描述/产品说明



产品说明

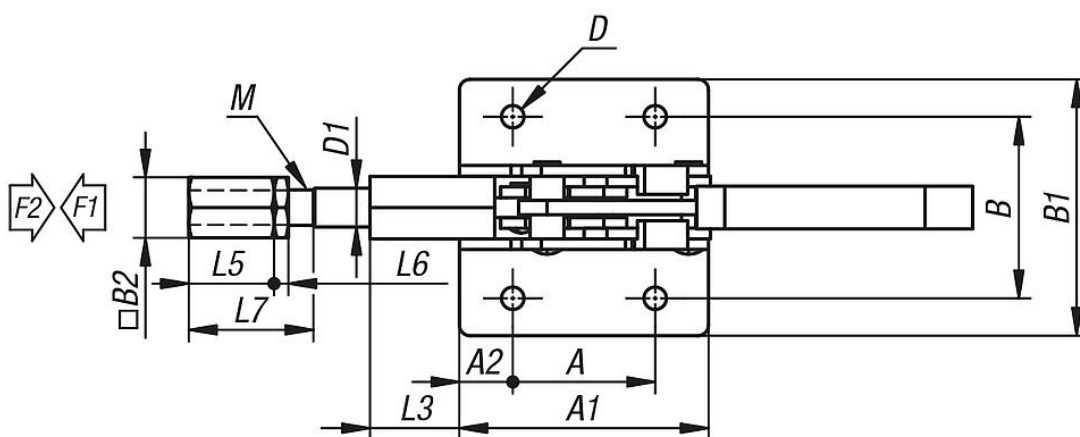
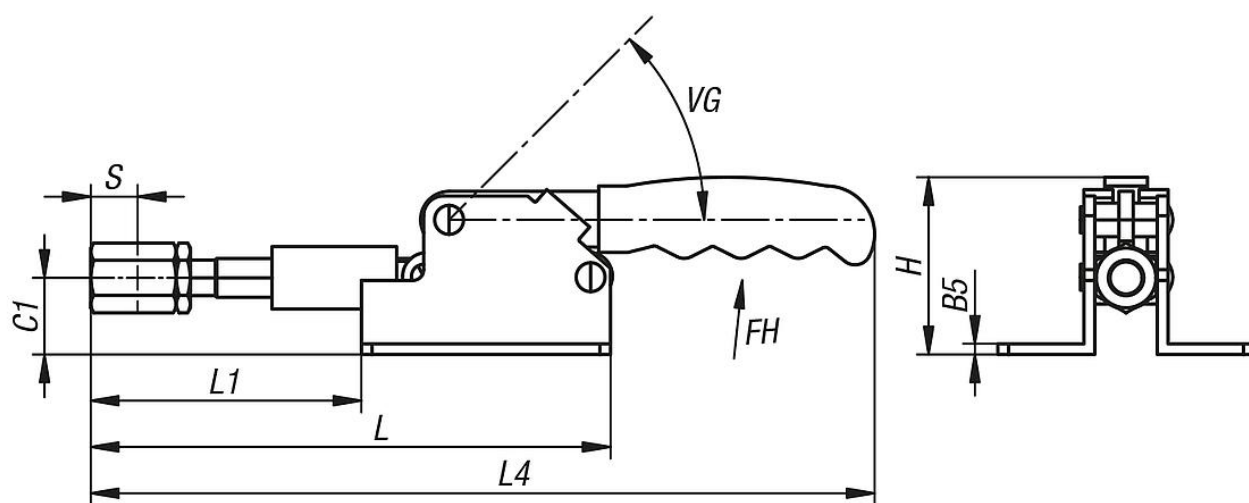
材料：  
钢制。

规格：  
钢制镀锌。  
耐油塑料手柄。

提示：  
夹钳锁定在封闭的把手位置。  
因此，仅用于拉紧。

图纸

Ⓑ



商品概述

订货号	类型	A	A1	A2	B	B1	B5	C1	D	D1	H	行程 S	L	L1	L3	L4	L5	L6	L7	SW	M	把手转角	把手施力 FH N	夹紧力 F1 N	夹持力 F2 N
05837-20-01600	B	40	70	15	51	72	3	21,5	6,3	10,9	50	12	146	76	25,1	220	24	4	35	17	M10	45°	50	1200	1600

商品概述

---