

商品描述/产品说明



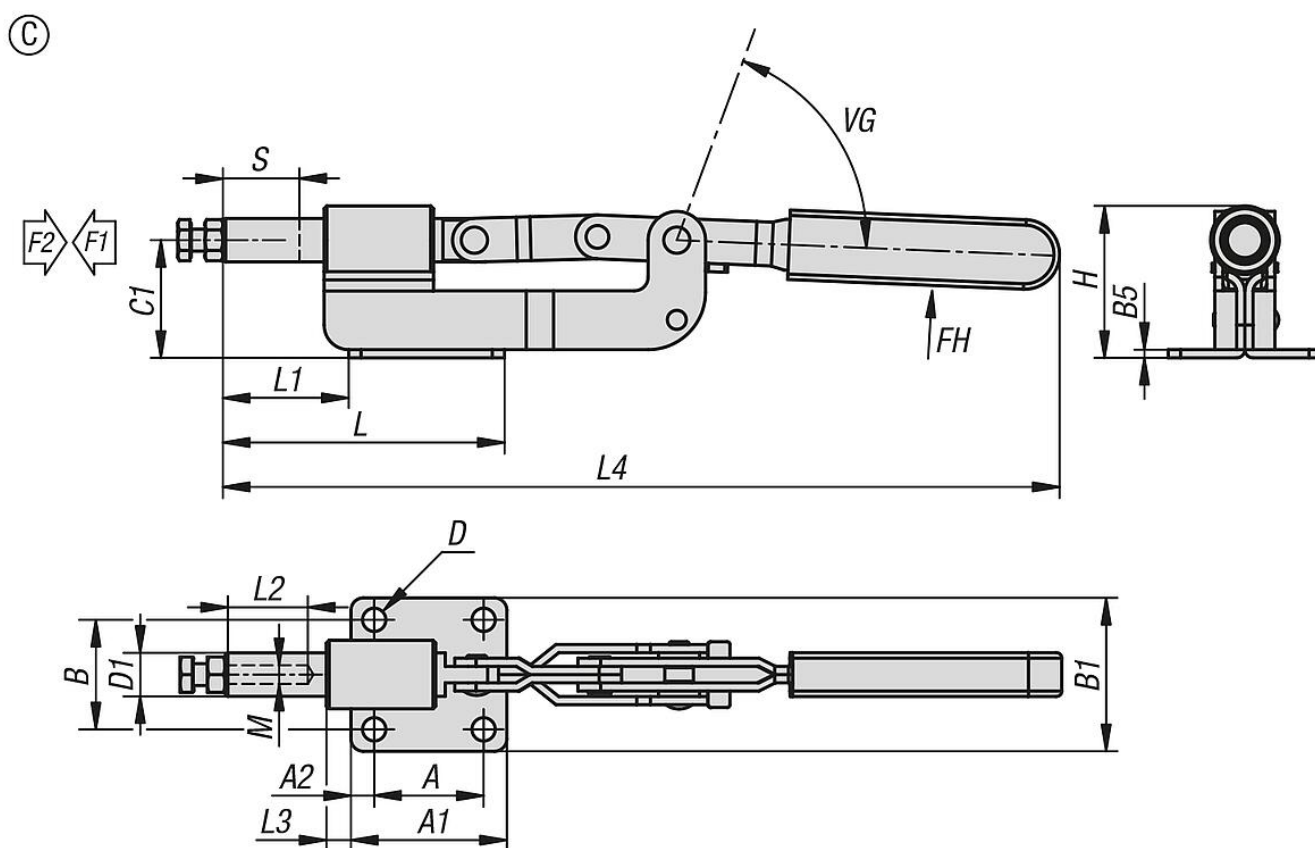
产品说明

材料：
钢制。

规格：
钢制镀锌。
耐油塑料手柄。

提示：
夹钳锁定在封闭的把手位置。
因此，仅用于拉紧。

图纸



商品概述

订货号	类型	A	A1	A2	B	B1	B5	C1	D	D1	H	行程 S	L	L1	L2	L3	L4	M	把手转角	把手施力 FH N	夹紧力 F1 N	夹持力 F2 N
05837-20-03000	C	40	57	8,5	40	56	3	43	8,5	15,9	55,5	28	103	46	36	9	306	M8x30	72°	60	1500	3000

商品概述
