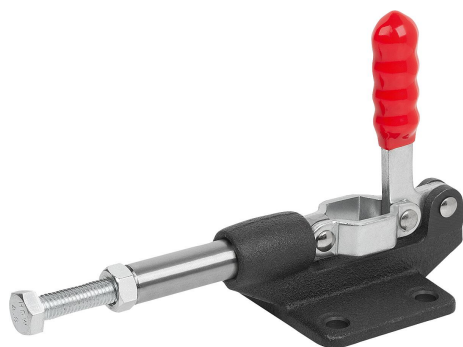


## 商品描述/产品说明



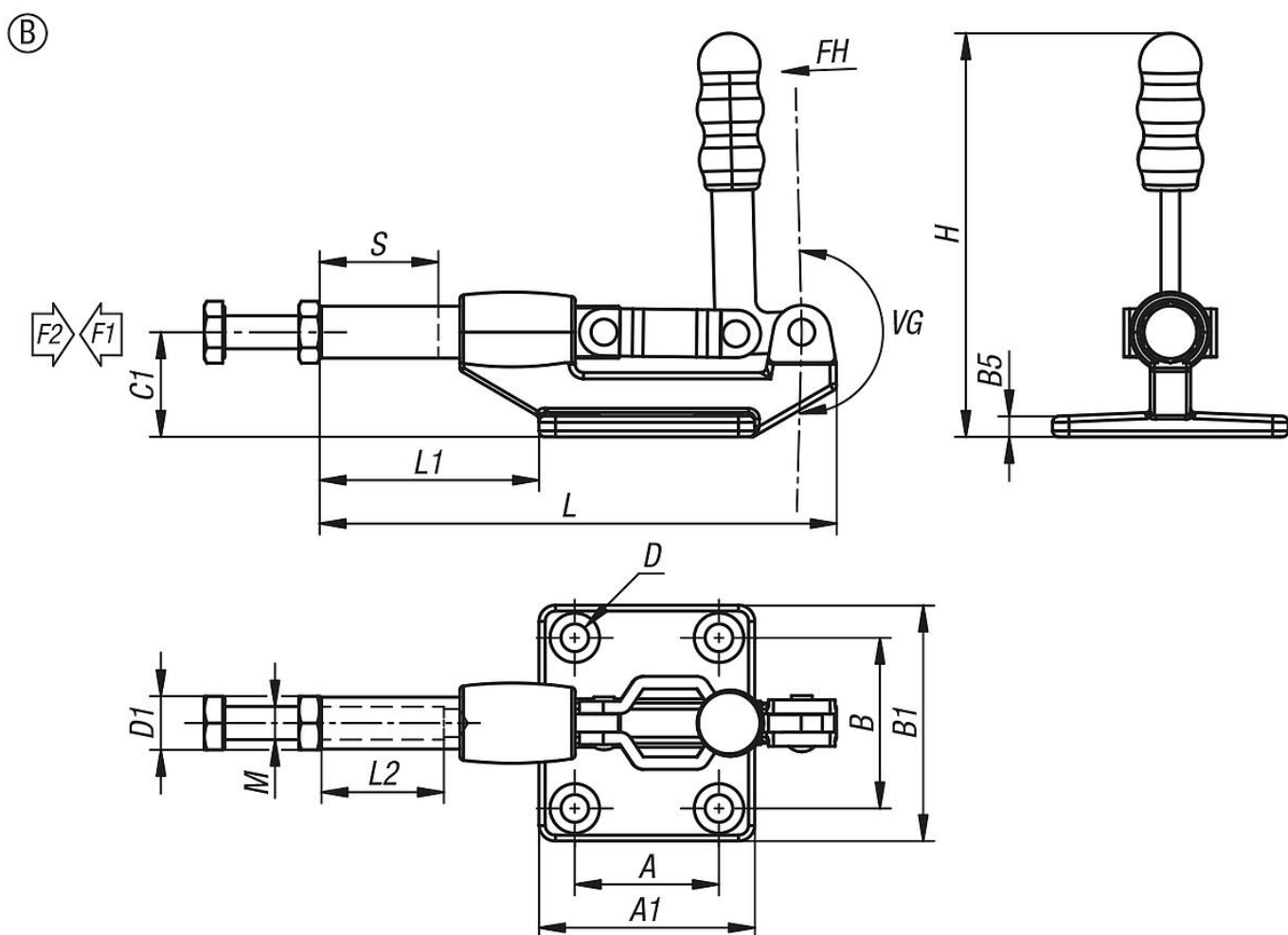
## 产品说明

材料：  
钢制。

规格：  
钢制镀锌。  
耐油塑料手柄。

提示：  
夹钳锁定在封闭和打开的把手位置。  
因此可以按下它和拉动它。

## 图纸



## 商品概述

订货号	类型	A	A1	B	B1	B5	C1	D	D1	H	行程 S	L	L1	L2	M	把手 转角	把手 施力 FH N	夹 紧力 F1 N	夹持力 F2 N
05837-24-022502	B	35	52,4	41,4	57,2	5	25,4	6,7	12,6	97,9	32	125,5	53,3	30,2	M8x50	183°	60	1300	2250
05837-24-038002	B	41,4	58,8	41,4	57,2	5	31,8	8,3	15,9	124,9	42	157,2	78	40	M10x50	183°	100	1800	3800
05837-24-066752	B	50,8	73,2	50,8	71,4	6,4	44,4	8,3	18,9	174	60	235,6	118,4	50	M12x50	183°	140	3000	6675

商品概述

---