



产品说明

材料：

VMQ (硅橡胶)，硬度 60° +/-5 邵氏硬度 A，通过 FDA 认证。
不锈钢夹具插入件 1.4301。

规格：

蓝色，类似于 RAL 5015。
亮色夹具插入件。

提示：

这种型材除了具有保护边缘的作用，还对其他部件，诸如门、闸板或壳体盖板等，提供防潮、防尘和防止脏污的密封功能。根据密封件的不同形状，可用于不同的应用领域。

对于边缘保护密封型材，我们建议将密封件最多压缩 50% (压缩)。

为了确保最佳的密封性，密封件应压缩 30-40%。

说明中提到我们的建议，在实际应用中应取决于应用程序和安装的部件各异。

由于使用了符合 FDA 标准并获得 FDA 21 CFR 177.2600 批准的材料，这些型材可用于符合相应要求的应用领域，包括食品行业。

温度范围：

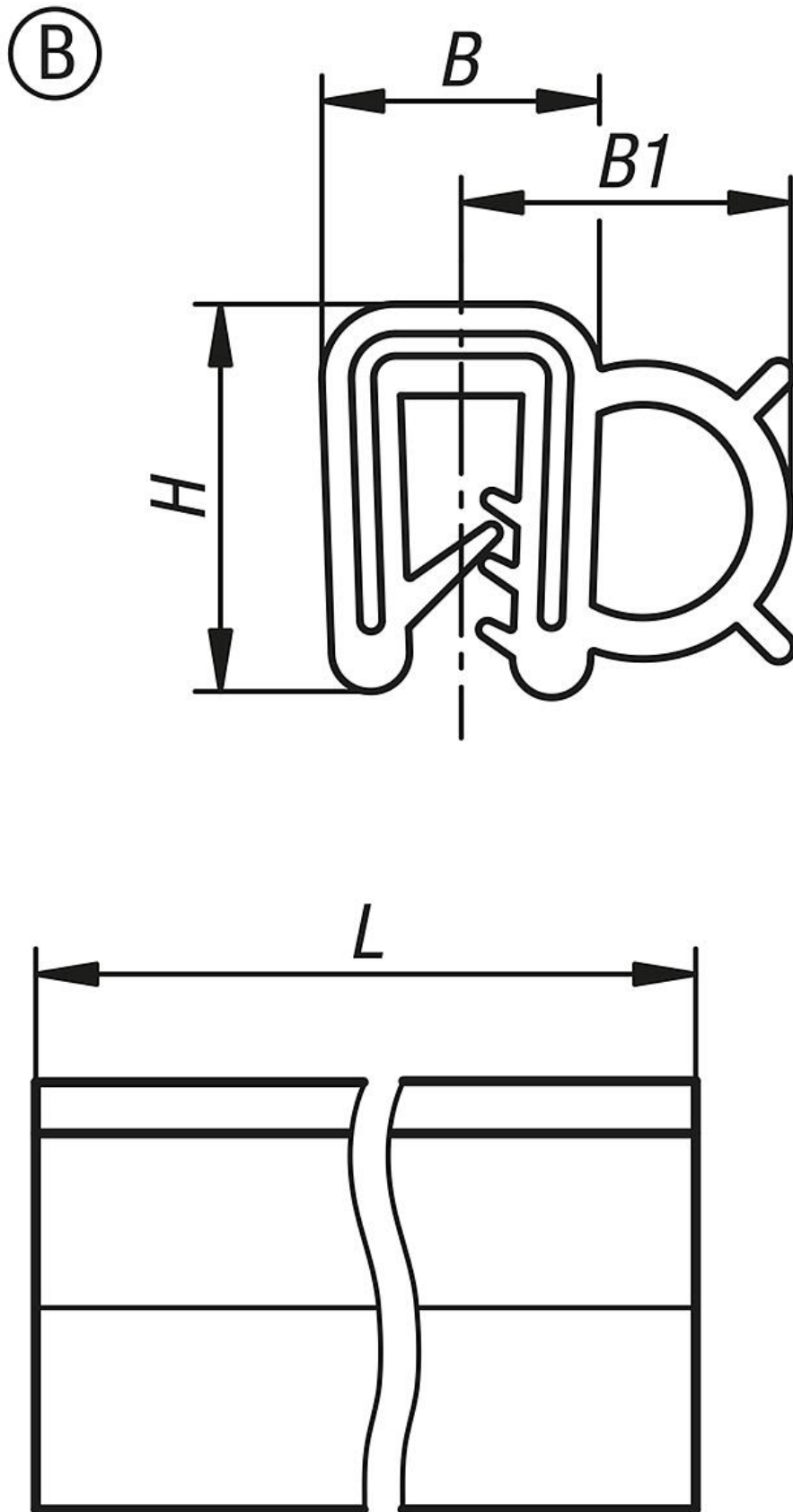
-50 °C 至 +200 °C。

装配：

安装简单、快速、方便。即便存在圆角或曲线，用手按压，边缘保护型材可自动夹住。不需要任何粘合材料或固定材料。

根据要求：

其他长度。



商品概述

订货号	类型	B	B1	H	夹紧范围 mm	L	最小弯曲半径 mm
96521-05-113X2000	B	8,8	11,1	13,1	1,0-3,0	2000	A=50 B=40 C=80 D=100
96521-05-113X5000	B	8,8	11,1	13,1	1,0-3,0	5000	A=50 B=40 C=80 D=100
96521-05-113X10000	B	8,8	11,1	13,1	1,0-3,0	10000	A=50 B=40 C=80 D=100
96521-05-113X20000	B	8,8	11,1	13,1	1,0-3,0	20000	A=50 B=40 C=80 D=100
96521-05-113X50000	B	8,8	11,1	13,1	1,0-3,0	50000	A=50 B=40 C=80 D=100