

商品描述/产品说明



产品说明

材料：

钢制旋转锁销。

星形旋钮 DIN 6336，热固性塑料。

规格：

镀锌并经过蓝色钝化处理的旋转锁销。

黑色星形旋钮。

提示：

紧凑型旋转锁销主要用于对密封件贴合压力要求较高的门和护罩。可在左侧或右侧使用。锁闭过程始终沿顺时针方向进行。

装配：

在直径为 25 mm 的孔内，放入手柄用作柱塞顶销。通过该孔插入锁。为了推入并固定螺母，舌簧必须位于其终端位置和凹槽的中心。

根据要求：

防水设计由不锈钢 A2 制成，符合 IP65 标准。

功能：

通过右旋操作装置，舌簧旋转 90° 并进行锁闭位置。继续旋转，舌簧沿轴向拧紧螺纹并以此增加贴合压力。左旋解锁。其中，舌簧在终端位置打开，严丝合缝，由此确保在密封件贴合时安全打开。

可变的缩回距离为 7 mm。9-44 mm 的夹紧区域被 7 个弯曲的舌簧（尺寸 A）覆盖。

供货时已完全安装。

附件：

套筒扳手 05586

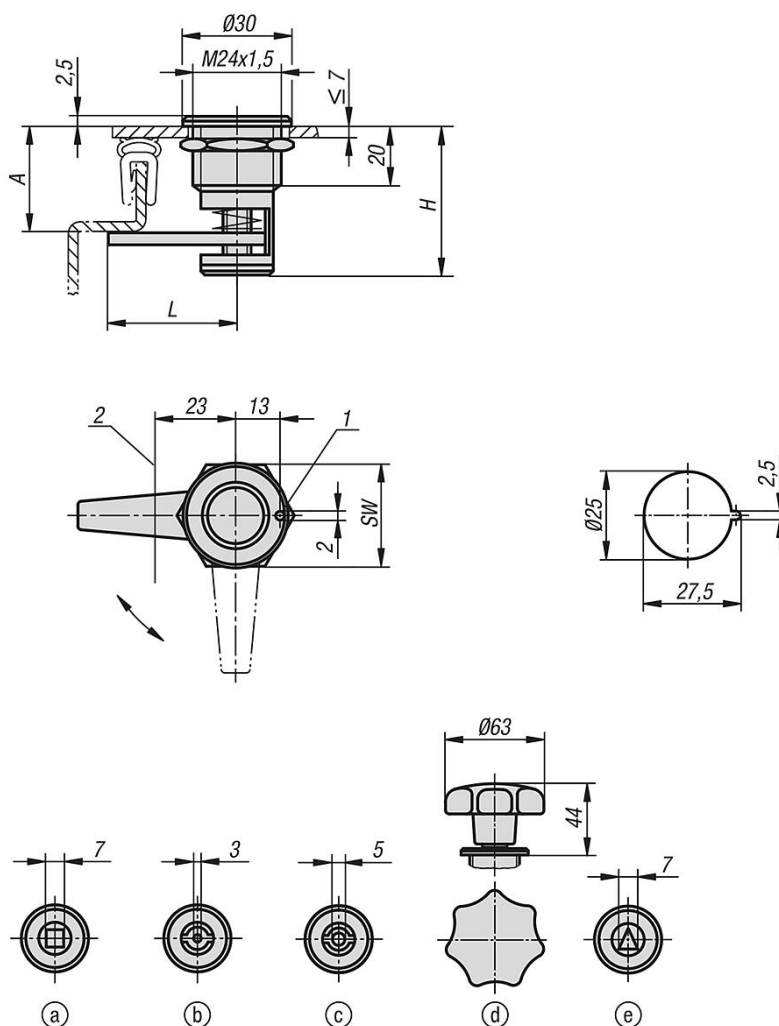
图纸提示：

- 1) 柱塞顶销
- 2) 框架

操作件：

- a) 方形 7 mm
- b) 双齿 3 mm
- c) 双齿 5 mm
- d) 星形旋钮
- e) 三角形 7 mm

图纸



商品概述

紧凑型旋转锁销，缩回距离可变

订货号	操作元件	A	L	H	S max.	SW
05577-01-1709161	方形 7 mm	9-16	40,5	40	7	27
05577-01-1713201	方形 7 mm	13 - 20	42,5	40	7	27
05577-01-1717241	方形 7 mm	17 - 24	44	40	7	27
05577-01-1723301	方形 7 mm	23 - 30	45	40	7	27
05577-01-1729361	方形 7 mm	29 - 36	43	40	7	27
05577-01-1733401	方形 7 mm	33 - 40	40,5	40	7	27
05577-01-1737441	方形 7 mm	37 - 44	37	40	7	27
05577-01-4309161	双齿 3 mm	9-16	40,5	40	7	27
05577-01-4313201	双齿 3 mm	13 - 20	42,5	40	7	27
05577-01-4317241	双齿 3 mm	17 - 24	44	40	7	27
05577-01-4323301	双齿 3 mm	23 - 30	45	40	7	27
05577-01-4329361	双齿 3 mm	29 - 36	43	40	7	27
05577-01-4333401	双齿 3 mm	33 - 40	40,5	40	7	27
05577-01-4337441	双齿 3 mm	37 - 44	37	40	7	27
05577-01-4509161	双齿 5 mm	9-16	40,5	40	7	27
05577-01-4513201	双齿 5 mm	13 - 20	42,5	40	7	27
05577-01-4517241	双齿 5 mm	17 - 24	44	40	7	27
05577-01-4523301	双齿 5 mm	23 - 30	45	40	7	27
05577-01-4529361	双齿 5 mm	29 - 36	43	40	7	27
05577-01-4533401	双齿 5 mm	33 - 40	40,5	40	7	27

商品概述

订货号	操作元件	A	L	H	S max.	SW
05577-01-4537441	双齿 5 mm	37 - 44	37	40	7	27
05577-01-5009161	星形旋钮	9-16	40,5	40	7	27
05577-01-5013201	星形旋钮	13 - 20	42,5	40	7	27
05577-01-5017241	星形旋钮	17 - 24	44	40	7	27
05577-01-5023301	星形旋钮	23 - 30	45	40	7	27
05577-01-5029361	星形旋钮	29 - 36	43	40	7	27
05577-01-5033401	星形旋钮	33 - 40	40,5	40	7	27
05577-01-5037441	星形旋钮	37 - 44	37	40	7	27
05577-01-8709161	三角形 7 MM	9-16	40,5	40	7	27
05577-01-8713201	三角形 7 MM	13 - 20	42,5	40	7	27
05577-01-8717241	三角形 7 MM	17 - 24	44	40	7	27
05577-01-8723301	三角形 7 MM	23 - 30	45	40	7	27
05577-01-8729361	三角形 7 MM	29 - 36	43	40	7	27