

商品描述/产品说明



产品说明

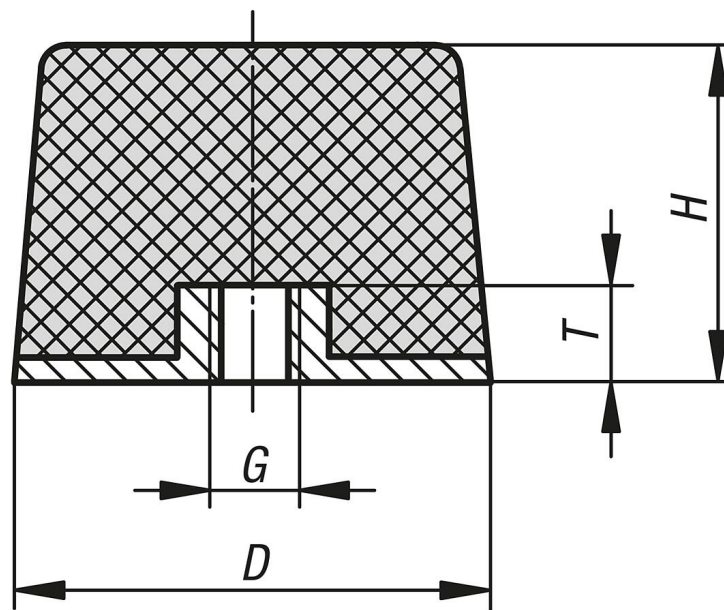
材料：  
 不锈钢金属部件 1.4401。  
 硅胶弹性体，中等硬度，55° Shore A。

规格：  
 亮色不锈钢。  
 蓝色硅胶，符合 FDA 标准。

提示：  
 橡胶金属缓冲器用作机组的支承也用作限制移动物体的弹性距离的防撞止动器。

温度范围：  
 -30 °C 至 +180 °C。

图纸



商品概述

订货号	D	G	H	T	弹簧刚度 N/mm	负载 N	肖氏硬度
26113-02-02501755	25	M6	17	6	102	571	55A
26113-02-03001555	30	M8	15	8	185	1036	55A
26113-02-05001755	50	M10	17	10	677	3554	55A