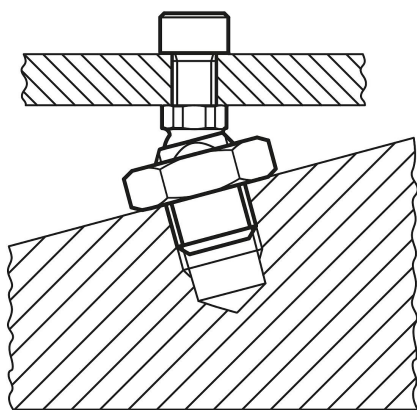


商品描述/产品说明



产品说明

产品描述：

关节螺栓作为可灵活调节的连接元件，用于补偿角度和距离。
例如，作为机器或外壳上的脚元件。

材料：

螺纹套筒，调质钢强度等级 10.9 或不锈钢 1.4305。
球形元件，易切削钢或不锈钢 1.4305。

规格：

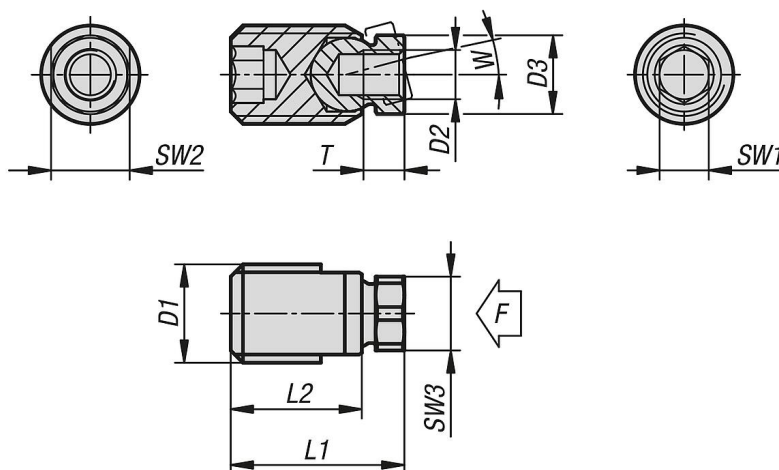
调质钢经调质和黑色氧化处理。
易切削钢，经硬化和黑色氧化处理。
亮色不锈钢。

提示：

关节螺栓仅允许受压。

规定的静态承载能力由球元件所用的材料决定，为轴向的静态力。
用户必须考虑应用中出现的弯曲和屈曲应力。

图纸



商品概述

订货号	主体材料	D1=螺纹	D2=螺纹	D3	负载能力 max. kN (静态负载)	L1	L2	SW1	SW2	SW3	T	W=摆动角
27807-1005	钢制	M10	M5	7,8	6	18,9	14	5	9	7	5	10°
27807-1206	钢制	M12	M6	9,6	8,5	21,2	16	6	10	9	5	15°
27807-1608	钢制	M16	M8	13,2	15	26	20	8	14	12	7	15°
27807-2410	钢制	M24	M10	20	21	40	30	12	20	19	9	15°
27807-2412	钢制	M24	M12	20	31	40	30	12	20	19	11	15°
27807-3016	钢制	M30x2	M16	27,7	58	45,5	36	12	27	24	14	15°
27807-3820	钢制	M38x2	M20	34,6	91	54,5	40	17	32	30	18	15°

商品概述

订货号	主体材料	D1=螺纹	D2=螺纹	D3	负载能力 max. kN (静态负载)	L1	L2	SW1	SW2	SW3	T	W=摆动角
27807-11005	不锈钢	M10	M5	7,8	2,6	18,9	14	5	9	7	5	10°
27807-11206	不锈钢	M12	M6	9,6	4	21,2	16	6	10	9	5	15°
27807-11608	不锈钢	M16	M8	13,2	7	26	20	8	14	12	7	15°
27807-12410	不锈钢	M24	M10	20	11	40	30	12	20	19	9	15°
27807-12412	不锈钢	M24	M12	20	16	40	30	12	20	19	11	15°
27807-13016	不锈钢	M30x2	M16	27,7	30	45,5	36	12	27	24	14	15°
27807-13820	不锈钢	M38x2	M20	34,6	46	54,5	40	17	32	30	18	15°