

## 商品描述/产品说明

## 产品说明

材料：  
 钢制或不锈钢壳体 and 压紧旋钮。  
 不锈钢制顶珠、弹簧和卡簧。  
 O 型圈 FKM。

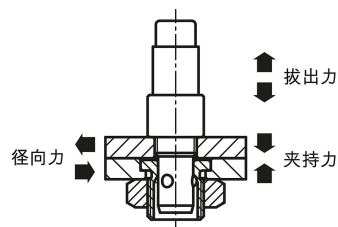
规格：  
 镀铬或亮色壳体。  
 旋钮经调质和镀铬。  
 顶珠经调质。

提示：  
 A 型安装尺寸，用于板厚 6 mm。  
 B 型安装尺寸，用于板厚 6 至 16 mm。

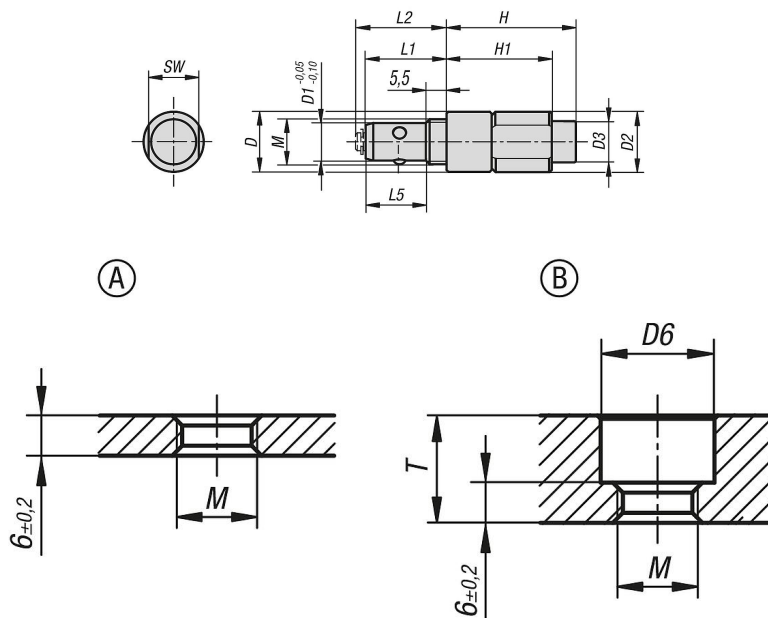
如果超过夹持力，则板与板之间会产生 0.1 mm 以上的间隙。

注意：  
 指定的拔出力只适用于与衬套 03192-02 搭配使用的情况。

附件：  
 衬套 03192-02。



## 图纸



## 商品概述

订货号	主体材料	D	D1	D2	D3	M	L1	L2	L5	H	H1	SW	D6	T max.	夹持力 N	夹持力 N	径向力 kN	拔出力 F kN	工作温度
03192-6212	钢制	12	6	12	8	M8x1,25	19	21	13,5	22	17,5	10	13	10	90	30	3	0,5	≤180 °C
03192-10242	钢制	16	10	16	11	M12x1,5	21,5	23,5	16	34,4	28	13	17	16	150	50	9	1,5	≤180 °C
03192-16212	不 锈钢	12	6	12	8	M8x1,25	19	21	13,5	22	17,5	10	13	10	90	30	3	0,5	≤180 °C
03192-110242	不 锈钢	16	10	16	11	M12x1,5	21,5	23,5	16	34,4	28	13	17	16	150	50	9	1,5	≤180 °C