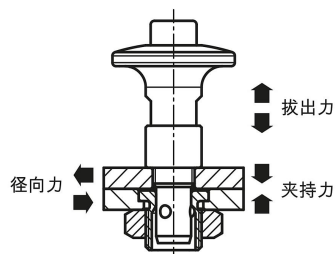


商品描述/产品说明



产品说明

材料：
外壳和压紧旋钮为不锈钢制。
不锈钢制顶珠、弹簧和卡簧。
O 型圈 FKM。

规格：
亮色壳体。
压紧旋钮，亮色。
顶珠经调质。

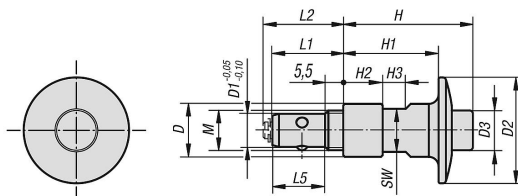
提示：
A 型安装尺寸，用于板厚 6 mm。
B 型安装尺寸，用于板厚 6 至 16 mm。

如果超过夹持力，则板与板之间会产生 0.1 mm 以上的间隙。

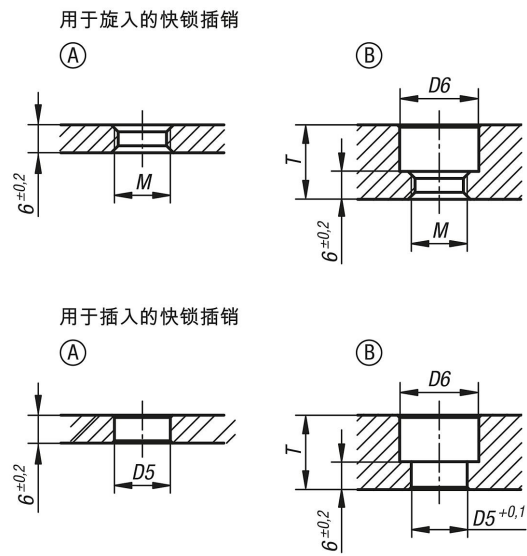
注意：
指定的拔出力只适用于与衬套 03192-02 搭配使用的情况。

附件：
衬套 03192-02。

图纸



图纸



商品概述

不锈钢快锁插销

订货号	D	D1	D2	D3	M	L1	L2	L5	H	H1	H2	H3	SW	D5	D6	T max.	夹持力 N	夹紧力 N	径向力 kN	拨出力 kN	工作温度
03192-6211	12	6	23	8	M8	19	21	13,5	25,8	18	6	5,5	10	8	13	10	90	30	3	0,5	≤180 °C
03192-10241	16	10	32	12	M12x1,5	21,5	23,5	16	39,4	29	12	7	13	12	17	16	150	50	9	1,5	≤180 °C