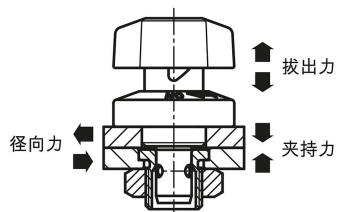


## 商品描述/产品说明



## 产品说明

## 材料：

不锈钢制壳体。

钢制或不锈钢螺栓。

热塑性塑料 PA (聚酰胺) 或不锈钢旋钮。

不锈钢顶珠及弹簧。

## 规格：

亮色壳体。

螺栓经调质和镀镍。

螺栓不锈钢经调质。

玻璃纤维增强型旋钮，黑色或亮色。

顶珠经调质。

## 提示：

安装方式 1，用于板厚 6 mm 或 12 mm。

安装方式 2，用于板厚最大为 20 mm。

包括固定螺栓 M2 或 M3。

如果超过夹持力，则板与板之间会产生 0.1 mm 以上的间隙。

## 注意：

指定的拔出力只适用于与衬套 03192-02 搭配使用的情况。

## 附件：

衬套 03192-02。

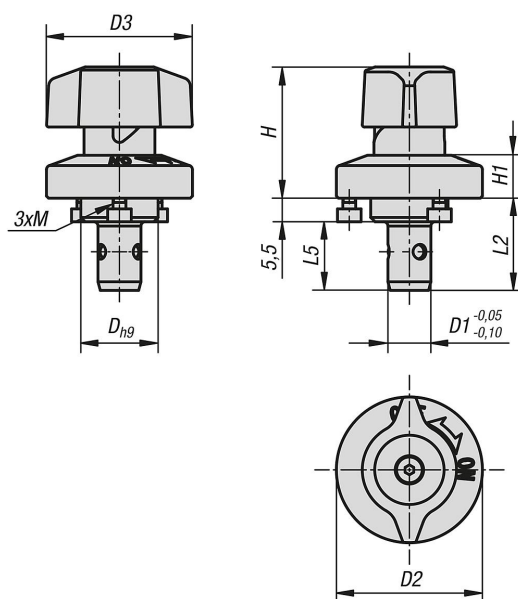
## 图纸提示：

1) 安装方式 1

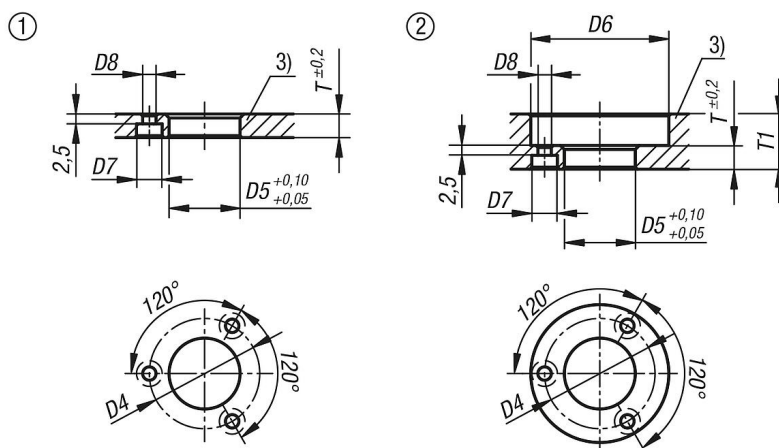
2) 安装方式 2

3) 板

## 图纸



图纸



商品概述

订货号	材料	类型 2	D	D1	D2	D3	D4	H	H1	L2	L5	M	D5	D6	D7	D8	T	T1	夹持力 N	夹紧力 N	径向力 kN	拔出力 F kN	工作温度
03192-01-620	聚酰胺	钢制销钉	14	6	25	25	21	24,5	6,5	19,5	14	M2x3	14	26	4,4	2,4	6	6-10	90	30	3	0,5	≤130 °C
03192-01-1022	聚酰胺	钢制销钉	18	10	34	34	28	31	10	21,5	16	M3x4	18	35	6,5	3,4	6	6-14	150	50	9	1,5	≤130 °C
03192-01-1028	聚酰胺	钢制销钉	18	10	34	34	28	31	10	27,5	22	M3x4	18	35	6,5	3,4	12	12-20	150	50	9	1,5	≤130 °C
03192-01-1620	不锈钢	不锈钢销钉	14	6	25	25	21	24,5	6,5	19,5	14	M2x3	14	26	4,4	2,4	6	6-10	90	30	3	0,5	≤130 °C
03192-01-11022	不锈钢	不锈钢销钉	18	10	34	34	28	31	10	21,5	16	M3x4	18	35	6,5	3,4	6	6-14	150	50	9	1,5	≤130 °C
03192-01-11028	不锈钢	不锈钢销钉	18	10	34	34	28	31	10	27,5	22	M3x4	18	35	6,5	3,4	12	12-20	150	50	9	1,5	≤130 °C