

## 商品描述/产品说明

## 产品说明

## 产品描述：

旋转锁闩用于快速简单更换和关闭夹具或翻板。  
无工具夹紧缩短了装夹时间。

## 材料：

不锈钢制壳体。  
旋钮，热塑性塑料 PA (聚酰胺) 制

## 规格：

亮色壳体。  
黑色旋钮，采用 PA 塑料，玻璃纤维增强型。

## 提示：

随供了 M2 或 M3 不锈钢固定螺栓。  
安装方式 1，用于板厚 6 mm。  
安装方式 2，用于板厚 > 6 至 14 mm。

如果超过夹持力，则板与板之间会产生 0.1 mm 以上的间隙。

## 使用说明：

确保旋钮处于“OFF”档位。  
将旋转锁闩放在夹紧销上面，并将旋钮拧到“ON”档位。  
完全夹紧时会听到一声咔嗒信号。

## 附件：

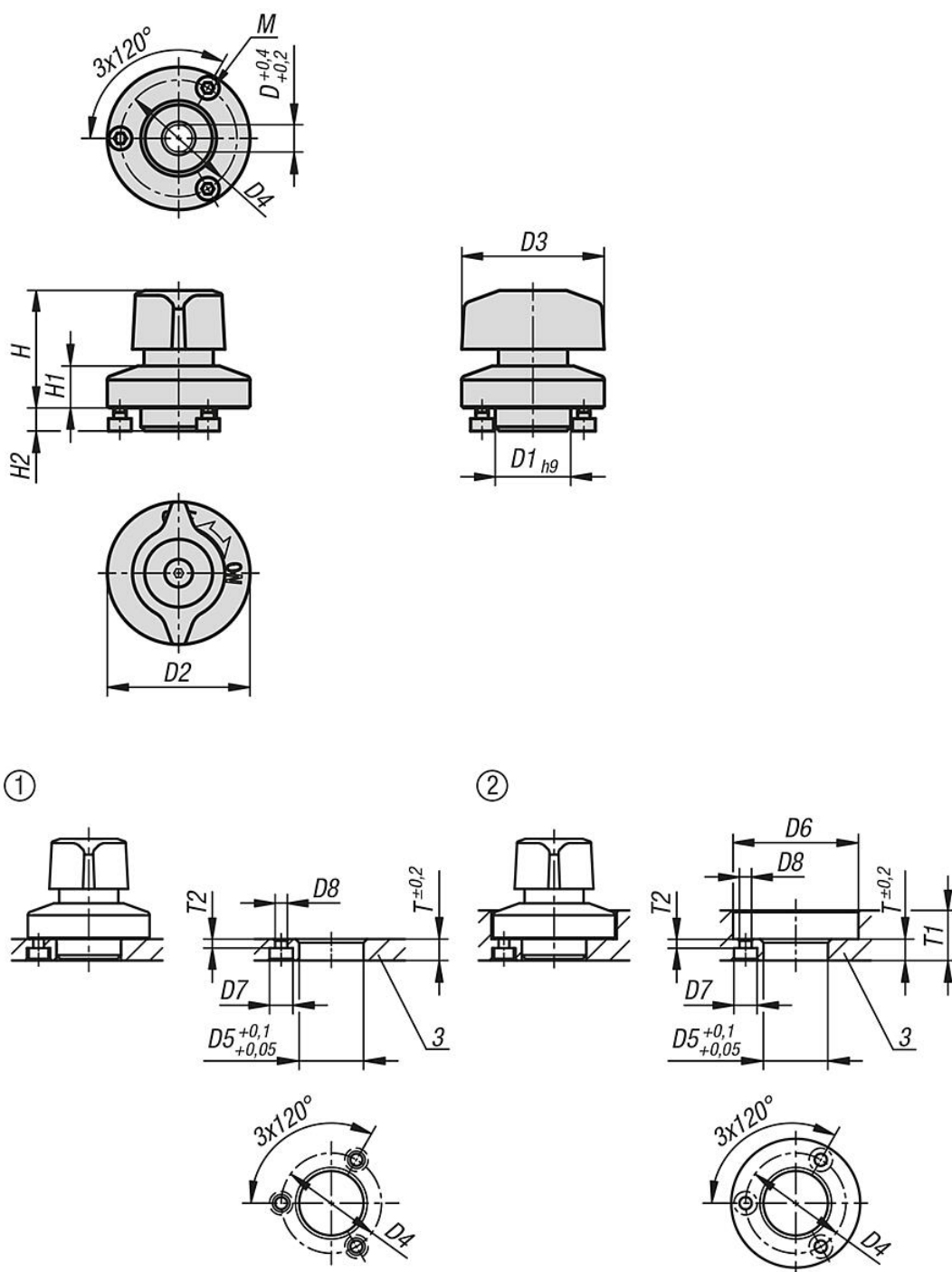
夹紧销 03192-25。

## 图纸提示：

1) 板



图纸



商品概述

| 订货号         | 材料  | D | D1 | D2 | D3 | D4 | H  | H1  | H2  | M    | D5 | D6 | D7  | D8  | T | T1   | T2  | 夹持力<br>N | 夹紧力<br>N | 径向力<br>kN | 拔出力 F<br>kN | 工作温度    |
|-------------|-----|---|----|----|----|----|----|-----|-----|------|----|----|-----|-----|---|------|-----|----------|----------|-----------|-------------|---------|
| 03192-10-14 | 聚酰胺 | 6 | 14 | 25 | 25 | 21 | 23 | 6,5 | 5,5 | M2x3 | 14 | 26 | 4,4 | 2,4 | 6 | 6-10 | 2,5 | 110      | 7        | 1,1       | 0,25        | ≤130 °C |
| 03192-10-18 | 聚酰胺 | 8 | 18 | 34 | 34 | 28 | 28 | 10  | 5,5 | M3x4 | 18 | 35 | 6,5 | 3,4 | 6 | 6-14 | 2,5 | 150      | 9        | 1,8       | 0,4         | ≤130 °C |

商品概述

---