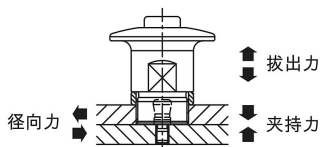


商品描述/产品说明



产品说明

产品描述：

按压式锁门用于快速简单更换和关闭夹具或翻板。
无工具夹紧缩短了装夹时间。

材料：

壳体和按钮均为不锈钢制。

规格：

壳体和按钮均为亮色。

提示：

A 型适用于 3 至 10 mm 的板厚。

B 型适用于 3 至 27 mm 的板厚。

如果超过夹持力，则板与板之间会产生 0.1 mm 以上的间隙。

使用说明：

将按压式锁门放在夹紧销上，无需按下按钮，以此来夹紧按压式锁门。
松开手按下按钮并拔下按压式锁门。

应用：

A 型安装方式配合间隔环，适用于 3 至 10 mm 的板厚。

B 型安装方式适用于 10 至 27 mm 的板厚。

注意：

给定的拔出力只适用于与夹紧销 03192-25 配合使用的情况。

附件：

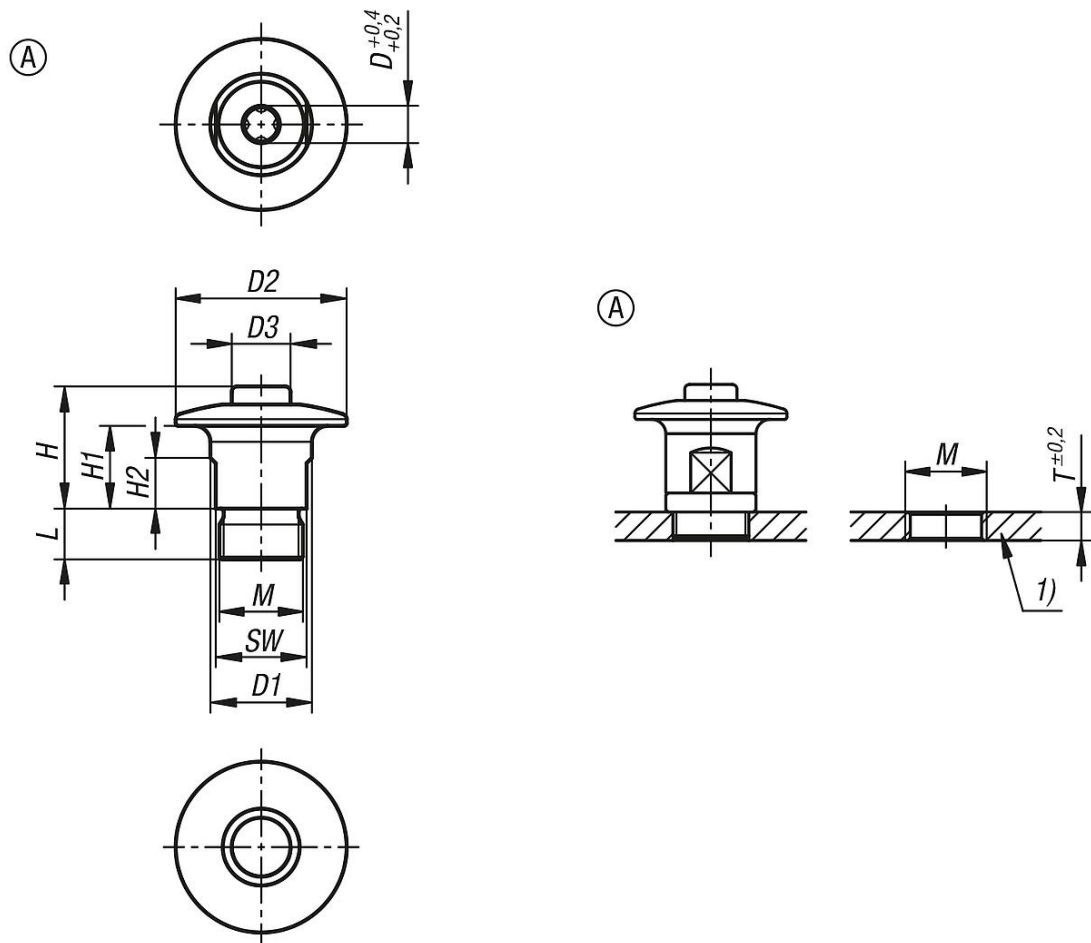
间隔环 03192-20。

夹紧销 03192-25。

图纸提示：

1) 板

图纸



商品概述

订货号	类型	类型 1	D	D1	D2	D3	H	H1	H2	L	M	SW	T	夹持力 N	夹紧力 N	径向力 kN	拔出力 F kN	工作温度
03192-15-11	A	带头	6	19	32	11	23	15,5	8,5	9,5	M16X1	17	3	100	6	1,1	0,25	≤180 °C