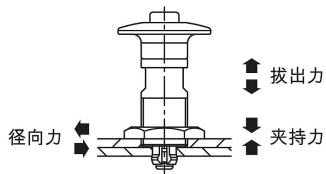


## 商品描述/产品说明



## 产品说明

## 产品描述：

使用锁定销可将两个分离的板快速便捷地连接在一起，无需使用配合件。

## 材料：

壳体和按钮均为不锈钢制。

## 规格：

壳体和按钮均为亮色。

## 提示：

安装方式适用于 3 至 12 mm 的板厚。

基板采用硬质材料，如不锈钢等。

如果超过夹持力，则板与板之间会产生 0.1 mm 以上的间隙。

## 使用说明：

将锁定销拧入安装板中，直到另一侧可以看到螺纹为止。

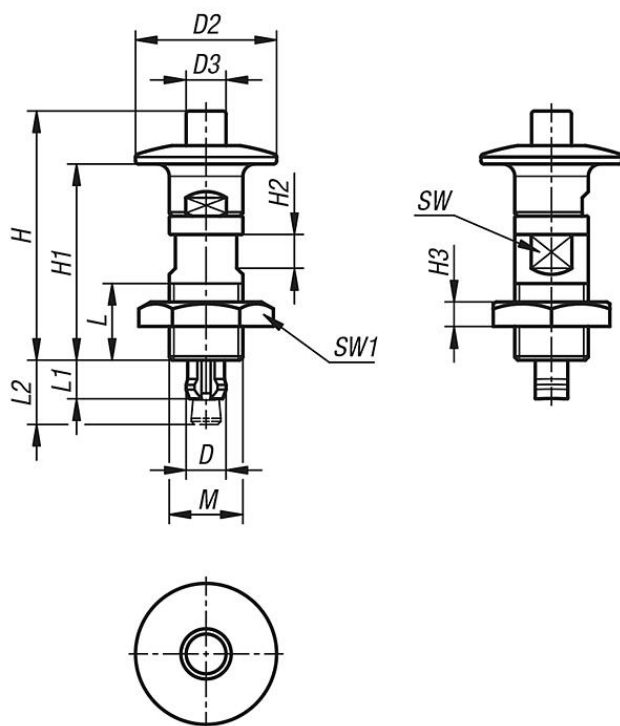
按下按钮，将锁定销插入预先加工好的底板中。

向另一个方向拧动锁定销，直至两块板件合在一起，随后用锁紧螺母固定。

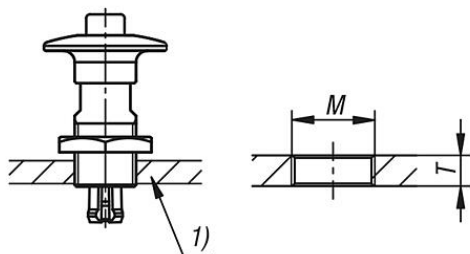
## 图纸提示：

- 1) 安装板
- 2) 底板

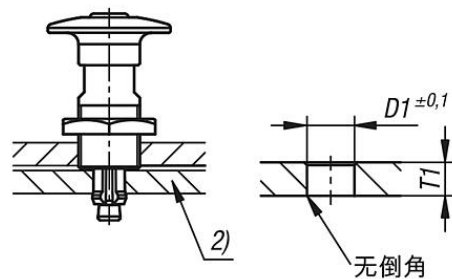
图纸



安装板中的安装孔：



底板中的安装孔：



商品概述

订货号	D	D1	D2	D3	H	H1	H2	H3	L	L1	L2	M	SW	SW1	T	T1	工作温度	夹持力 N	径向力 kN	拔出力 F kN	夹紧力 N
03192-30-173	6,5	6,5	23	6,5	40	32	5,5	4	12,5	6,5	10,5	M12x1	10	19	3-8	3	≤180 °C	30	0,2	0,15	3
03192-30-176	6,5	6,5	23	6,5	37	29	5,5	4	12,5	9,5	13,5	M12x1	10	19	3-8	6	≤180 °C	30	0,2	0,15	3
03192-30-193	8,5	8,5	32	10	51	41,5	7	4	16,5	6,5	11	M16X1	14	24	3-12	3	≤180 °C	60	0,4	0,3	6
03192-30-196	8,5	8,5	32	10	48	38,5	7	4	16,5	9,5	14	M16X1	14	24	3-12	6	≤180 °C	60	0,4	0,3	6