

商品描述/产品说明



产品说明

产品描述：

与按压式锁门配合使用时，按压式锁门的板厚可选择 3 至 10 mm，详见装配图纸。

材料：

不锈钢。

规格：

亮色。

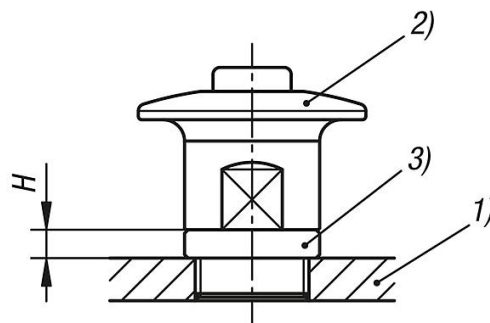
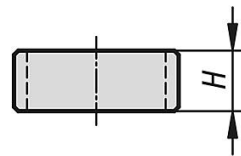
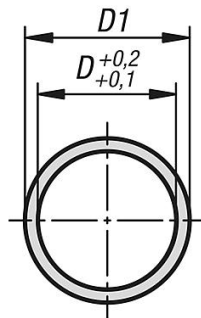
附件：

按压式锁门 03192-15。

图纸提示：

- 1) 板件
- 2) 按压式锁门
- 3) 间隔环

图纸



商品概述

订货号	D	D1	H
03192-20-14	16	19	4
03192-20-15	16	19	5
03192-20-16	16	19	6
03192-20-17	16	19	7