

商品描述/产品说明

产品说明

产品描述：

旋转锁门用于快速简单更换和关闭夹具或翻板。
无工具夹紧缩短了装夹时间。

材料：

不锈钢制壳体。
旋钮，采用热塑性塑料 PA (聚酰胺) 或不锈钢制成。

规格：

亮色壳体。
黑色旋钮，采用 PA 塑料，玻璃纤维增强型。
不锈钢旋钮，亮色。

提示：

随供了 M2 或 M3 不锈钢固定螺栓。

板厚因所用夹紧螺栓不同而异 (03192-09)。

安装方式 1 带 A 型夹紧销，用于板厚 6 mm 或带 B 型夹紧销，用于板厚 9 mm。

安装方式 2 带 A 型夹紧销，用于板厚 > 6 至 20 mm 或带 B 型夹紧销，用于板厚 > 9 至 20 mm。

夹紧销必须单独订购。

如果超过夹持力，则板与板之间会产生 0.1 mm 以上的间隙。

使用说明：

确保旋钮处于“OFF”档位。
将旋转锁门放在夹紧销上面，并将旋钮拧到“ON”档位。

附件：

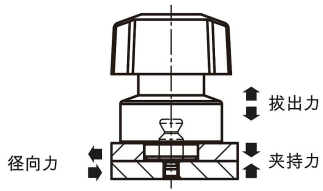
不锈钢夹紧销，用于旋转锁门 03192-09。

图纸提示：

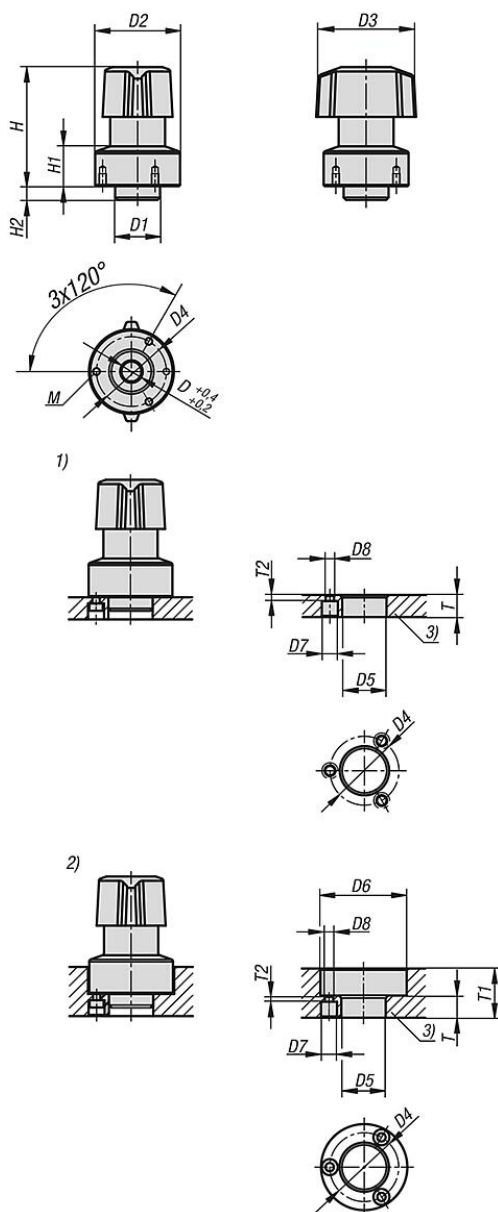
- 1) 安装方式 1
- 2) 安装方式 2
- 3) 板



商品描述/产品说明



图纸



商品概述

订货号	材料	D	D1	D2	D3	D4	D5	D6	D7	D8	H	H1	H2	M	T	T1	T2	夹紧力 N	拔出力 F kN	夹持力 N	工作温度
03192-08-114	不锈钢 A2	6	14	25	30	21	14	26	4,4	2,4	40	14,7	5,5	M02X4	6/9	6-20/9-20	2,5	150	1,8	450	≤130 °C
03192-08-118	不锈钢 A2	8	18	34	40	28	18	35	6,5	3,4	48	16	5,5	M3x5	6/9	6-20/9-20	2,5	250	2,4	750	≤180 °C