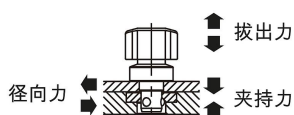
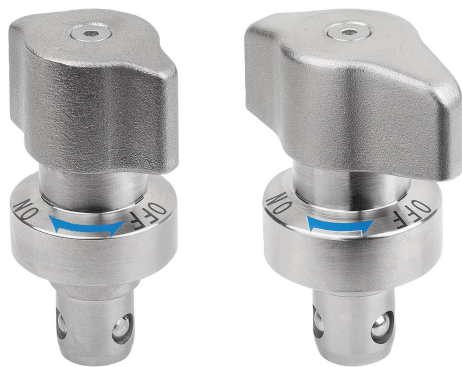


商品描述/产品说明



产品说明

材料：
外壳和螺栓为钢制。
不锈钢旋钮。

规格：
壳体和螺栓镀镍。
亮色旋钮。

提示：
随供了 M2 或 M3 不锈钢固定螺栓。
安装方式 1，用于板厚 6 mm。
安装方式 2，用于板厚 > 6 至 20 mm。

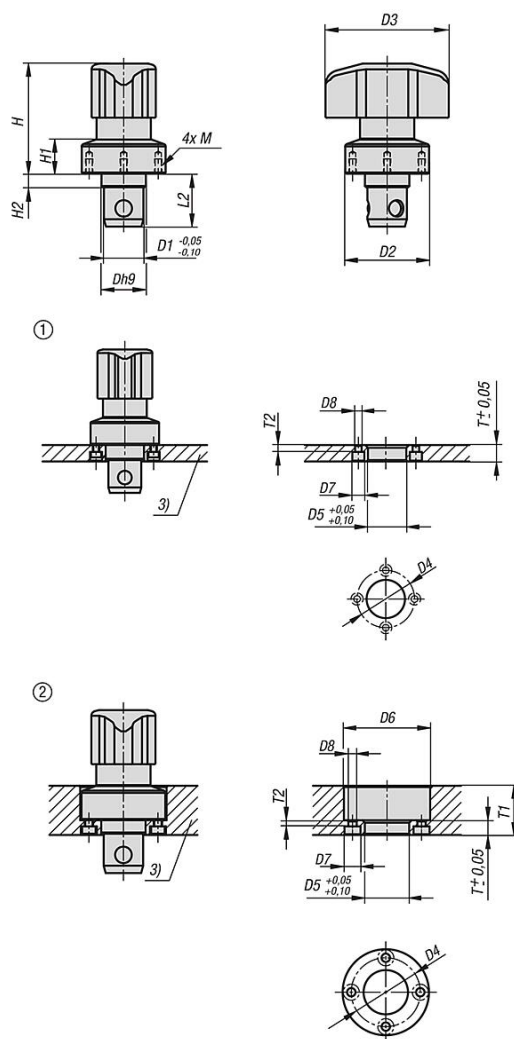
如果超过夹持力，则板与板之间会产生 0.1 mm 以上的间隙。

使用说明：
确保旋钮处于“OFF”档位。
将快锁插销插入固定衬套，然后将旋钮拧到档位“ON”上。
完全夹紧时会听到一声咔嚓。

附件：
快锁插销的钢制固定衬套 03191-95。

图纸提示：
1) 安装方式 1
2) 安装方式 2
3) 板

图纸



商品概述

订货号	D	D1	D2	D3	D4	D5	D6	D7	D8	H	H1	H2	M	T	T1	T2	L2	夹紧力 N	径向力 kN	拔出力 F kN	夹持力 N	工作温度
03191-90-11218	14	12	25	30	21	14	26	4,4	2,4	35	10	5,5	M02X4	6	6-16	2,5	17,5	1000	10	4	2500	≤180 °C
03191-90-11622	18	16	34	50	28	18	35	6,5	3,4	45	14	5,5	M03X6	6	6-20	2,5	21,5	2000	15	8	5000	≤180 °C