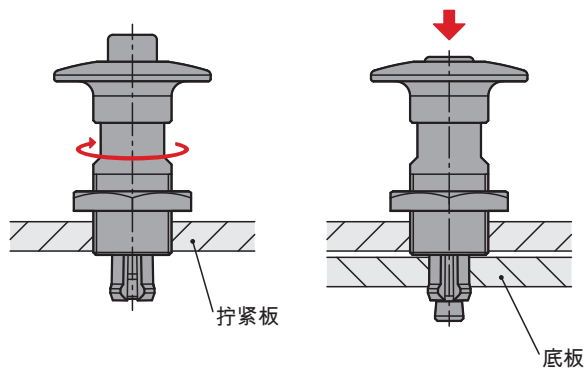


锁定销 03192-30 的技术说明

提示：

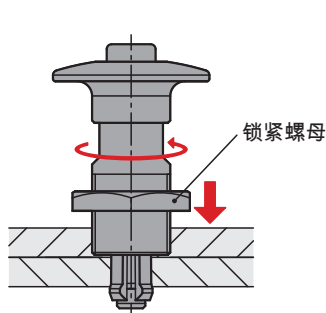
该产品用于快速夹紧 2 个托盘。

系统可用于安装区域中的更换设置或其他手动调整，例如在自动设备中进行改装。



将锁定销拧入安装板中，直到另一侧可以看到螺纹为止。

按下按钮，将锁定销插入预先加工好的底板中。



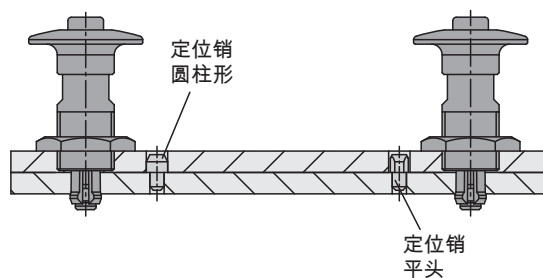
向另一个方向拧动锁定销，直至两块板件合在一起，随后用拧紧螺母固定。

装配：

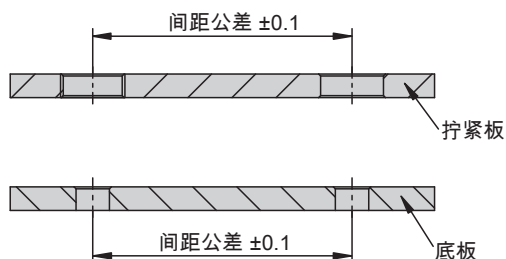
必须由客户方设置安装位置。可将不同厚度的托盘相互连接。

重复精度：

可借助定位销（不在供货范围内）提高重复精度。



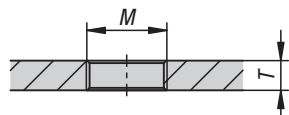
使用 2 种产品时推荐的公差



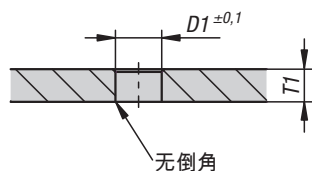
注意：

基板采用硬质材料，如不锈钢等。

安装板中的安装孔：



底板中的安装孔：



应用实例：

更换固定板

